

NIVEL

MEDICIÓN DE NIVEL CAPACITIVA CON CONTACTO

MODELO LIQUICAP FMI21



©Endress+Hauser

El sensor capacitivo **LIQUICAP FMI21** de Endress Hauser, es una sonda de varilla sencilla y económica para medición continua de nivel en aplicaciones con líquidos conductivos. Gracias a sus materiales no corrosivos de alta calidad (fibra de carbono, acero inoxidable), es apto incluso para líquidos agresivos (por ejemplo, ácidos o bases). Utilizado junto con el equipo Fieldgate FXA320 (detección de valores de medición remotos utilizando Internet), Liquicap es una solución ideal para soluciones de gestión de inventarios.

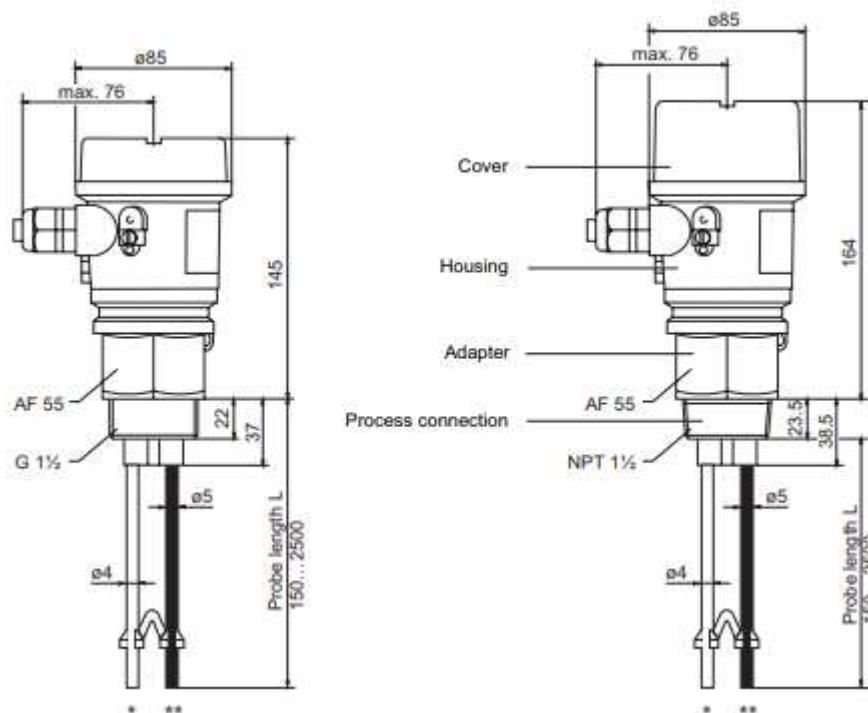
CARACTERÍSTICAS

- Conexiones a proceso: roscada.
- Presión de proceso: de vacío hasta 10 bar (de vacío hasta 145 psi).
- Rango de medida: hasta 2,5 m (8 pies).
- Temperatura: -40 a +100°C (-40 a +212°F).
- Certificados internacionales de protección contra explosiones, prevención de sobrellenado WHG.

ESPECIFICACIONES:

GENERALES	
Sistema de medida	Transmisor de nivel
Principio	Capacitivo
Conductividad mínima	<100uS/cm
Versiones	Roscado/bridado
Señal de entrada	N/A
Señal de salida	4...20 mA HART
Alimentación	lazo
Diámetros	Desde DN25
Temperatura de proceso	-40...+70°C
Protección	IP68
Rango de presión	vacio...+100 bares abs
Error de medida	Repetitividad 0.1%
Comunicación	4 ... 20 mA
Aprobaciones Ex	ATEX WHG/ Prevención de sobrellenado
Protección electrónica	(NEMA 4x)
Pantalla/Operación	N/A

LIQUICAP FMI21



Queda reservado el derecho a modificar las especificaciones sin previo aviso
2019, INSTYCAL

|SERVICIOS

|EMPRESA

|MANUALES

|CATÁLOGOS

Delegaciones:

Andalucía

instyca1@instyca1.com

Extremadura

extremadura@instyca1.com

Andalucía Oriental

andaluciaoriental@instyca1.com