

# NIVEL

## DETECTOR DE NIVEL CAPACITIVA

### MODELO NIVECTOR FTC968



©Endress+Hauser

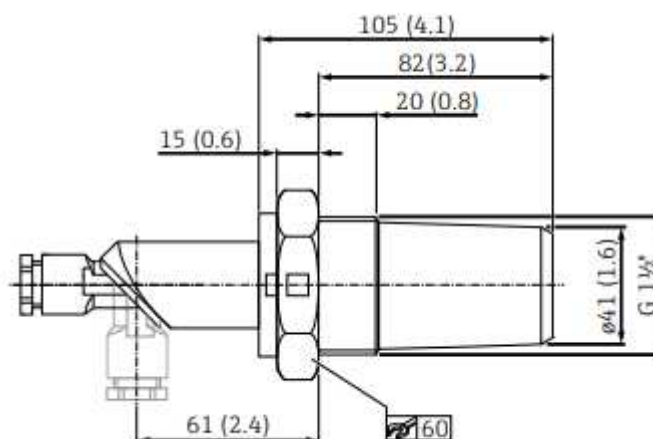
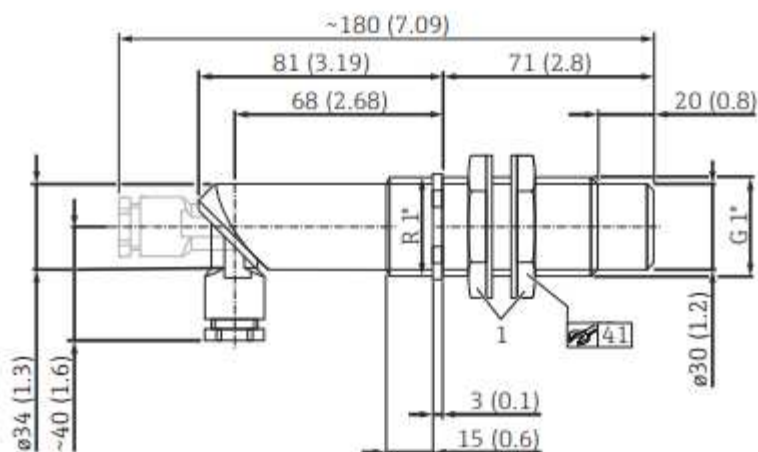
El detector de nivel **NIVECTOR FTC968** de Endress Hauser, es una sonda sencilla y económica para la detección de nivel en aplicaciones con sólidos granulados en silos que contienen materiales pulverulentos o granulados de grano fino. Su diseño para montaje enrasado y sus materiales lo convierten en apto para uso en la industria alimentaria.

#### CARACTERÍSTICAS

- Conexiones a proceso: roscas.
- Temperatura: -40 a +80°C (-40 a +176°F).
- Presión: -1 a +6 bar (-14,5 a +90 psi).

GENERALES	
Sistema de medida	Detector de nivel
Densidad mínima	>0.7 g/cm3
Versiones	Roscado
Señal de entrada	N/A
Señal de salida	N/A
Alimentación	20...253V AC/DC, 2 hilos y 10...30V DC-PNP 3 hilos
Diámetros	N/A
Temperatura de proceso	-40°C...80°C (-40 °F ... 176 °F)
Protección	IP68
Rango de presión	vacío...40 bares
Error de medida	N/A
Comunicación	AC de 2 hilos DC de 3 hilos
Aprobaciones Ex	ATEX (PFM) TIIS
Protección electrónica	N/A
Pantalla/Operación	N/A

NIVECTOR FTC968



|SERVICIOS

|EMPRESA

|MANUALES

|CATÁLOGOS

*Delegaciones:*

**Andalucía**

[instycal@instycal.com](mailto:instycal@instycal.com)

**Extremadura**

[extremadura@instycal.com](mailto:extremadura@instycal.com)

**Andalucía Oriental**

[andaluciaoriental@instycal.com](mailto:andaluciaoriental@instycal.com)