

NIVEL

DETECTOR DE NIVEL VIBRATORIO

MODELO SOLIPHANT FTM51



©Endress+Hauser

El detector de nivel **SOLIPHANT FTM51** de Endress Hauser, es un detector de nivel de horquilla vibrante para sólidos, incluso grano fino o sólidos pulverulentos, incluso con densidad baja. Incluye certificación ATEX, y conexiones sanitarias para la industria de la alimentación. No precisa mantenimiento, siendo apto para su uso en aplicaciones de cereales, azúcar, harina...etc.






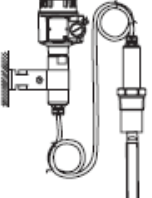
CARACTERÍSTICAS

- Comunicación 8/16 mA NAMUR PFM
- Temperatura del proceso max 280° C.
- Presión de proceso absoluta Vacío...25 bar
- Partes húmedas 316L.
- Versión roscada y bridada

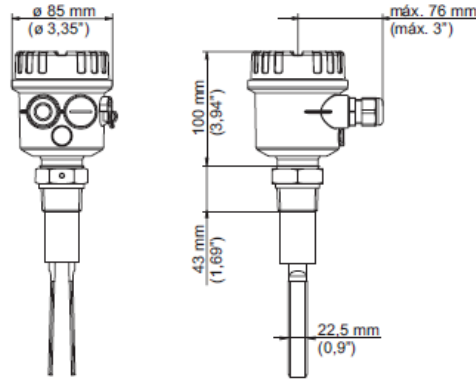
ESPECIFICACIONES:

GENERALES	
Sistema de medida	Detector de nivel
Principio	Líquidos con vibración
Densidad mínima	10 g/l
Versiones	Roscado y bridado
Señal de entrada	N/A
Señal de salida	N/A
Alimentación	19...253V AC / 19V...55V DC2
Diámetros	DN100
Temperatura de proceso	-50...+280°C
Protección	IP68
Rango de presión	vacío...25 bares
Error de medida	N/A
Comunicación	DC PNP 2 hilos, Tiristor AC, DPDT relevador, 8/16 mA, NAMUR, PFM
Aprobaciones Ex	ATEX, FM, CSA, TIIS, SIL
Protección electrónica	N/A
Pantalla/Operación	LCD

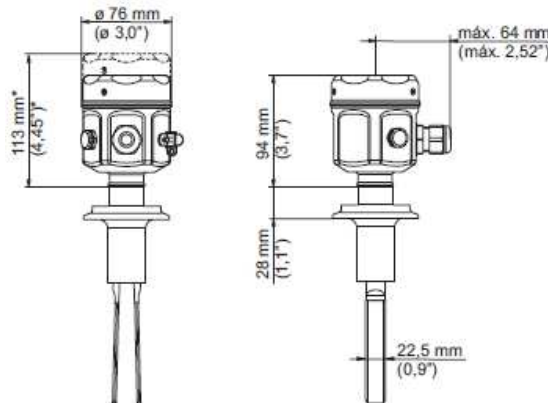
LIQUIPHANT FTM51

	Cabezal de poliéster F16 	Cabezal de acero inoxidable F15 	Cabezal de aluminio F17 	Cabezal de aluminio F13 	Cabezal de aluminio T13 con comp. de conexiones separado 	Cabezal separado 
Polvo-Ex	X (no para II 1/2 D)	X	X	X	X	X
Ex ia	X	X	X	X	X	X
EEx nA/nL/nC	X	X	X	X	X	X
Ex d	-	-	-	X	X	X
Ex de	-	-	-	-	X	X
IP66/67	X	X	X	-	-	X
IP66/68	-	-	-	X	X	-
Recomendado en caso de vibraciones externas fuertes	-	-	-	X	X	X
Filtro de goretex	X	X	X	-	-	-

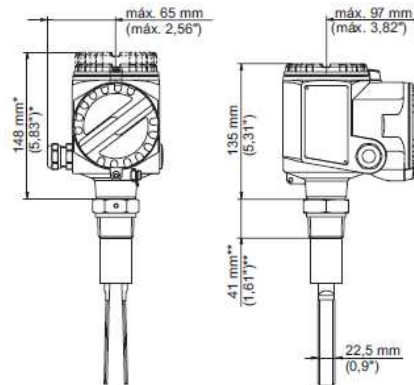
DIMENSIONES mm (inch)



Cabezal plástico



Cabezal inox



Cabezal aluminio separado

|SERVICIOS

|EMPRESA

|MANUALES

|CATÁLOGOS

Delegaciones:

Andalucía

instycal@instycal.com

Extremadura

extremadura@instycal.com

Andalucía Oriental

andaluciaoriental@instycal.com