

INDICACION Y REGISTRO INDICACIÓN DIGITAL

MODELO RIA15



©Endress+Hauser

El indicador digital **RIA15** de Endress Hauser, es un indicador alimentado por lazo 4...20 mA o HART. En la versión HART pueden visualizarse alternativamente hasta 4 valores de un sensor. Posibilidad de montaje en panel o campo como indicador local.

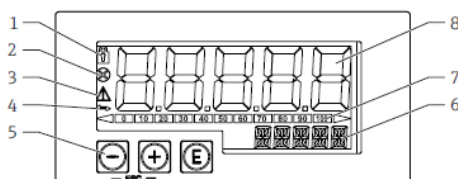
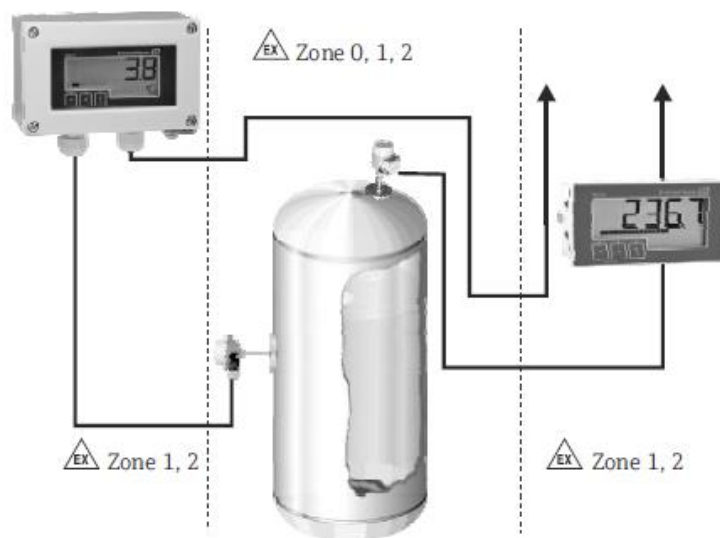
CARACTERÍSTICAS

- Señal analógica.
- Montaje panel y campo
- Opción ATEX

ESPECIFICACIONES:

GENERALES	
Sistema de medida	Indicador digital
Principio	Indicador alimentado por el lazo
Conductividad mínima	N/A
Versiones	N/A
Señal de entrada	1 analogica
Señal de salida	N/A
Alimentación	Por el lazo
Diámetros	N/A
Temperatura de proceso	N/A
Protección	N/A
Rango de presión	N/A
Error de medida	N/A
Comunicación	N/A
Aprobaciones Ex	ATEX II2 (1)G Ex ib (ia Ga) IIC T6 Gb, CSA Ex ia, Cl. I, Div. 1, Gr. ABCD, IECEx Ex ib (ia Ga) IIC T6 Gb, Certificación naval, NEPSI Ex ib IIC Gb.
Protección electrónica	N/A
Pantalla/Operación	LCD 17 mm (0.67mm)

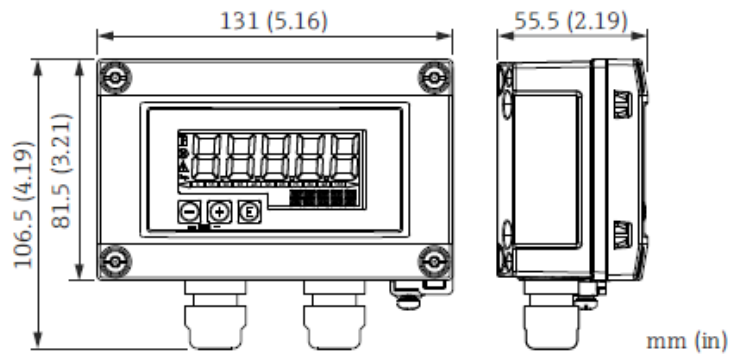
RIA15 como pantalla de campo y panel



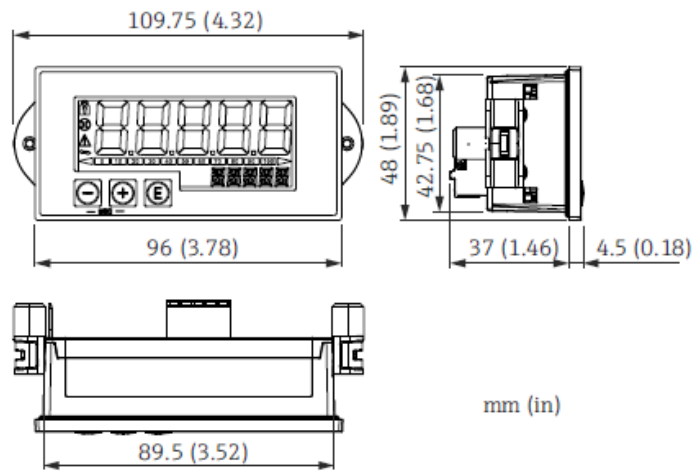
- 1 menú operativo desactivado
- 2 símbolo error
- 3 símbolo ADVERTENCIA
- 4 símbolo comunicación activa (solo para HART)
- 5 teclas de operación - , + , E
- 6 pantalla de segmento para Unit/Tag
- 7 grafico de barras con indicadores bajo rango y sobre rango
- 8 5 dígitos de 7 segmentos para valor medido, altura 17 mm, visualización 19999 a 99999

DIMENSIONES (mm)

Equipo para campo



Carcasa de montaje en panel



Queda reservado el derecho a modificar las especificaciones sin previo aviso
2020, INSTYCAL

| **S**ERVICIOS

| **E**MPRESA

| **M**ANUALES

| **C**ATÁLOGOS

Delegaciones:

Andalucía

instycal@instycal.com

Extremadura

extremadura@instycal.com

Andalucía Oriental

andaluciaoriental@instycal.com