

INDICACION Y REGISTRO INDICACIÓN DIGITAL

MODELO RIA452



©Endress+Hauser

El indicador digital **RIA452** de Endress Hauser, es un medidor de procesos que monitoriza y visualiza los valores analógicos medidos.

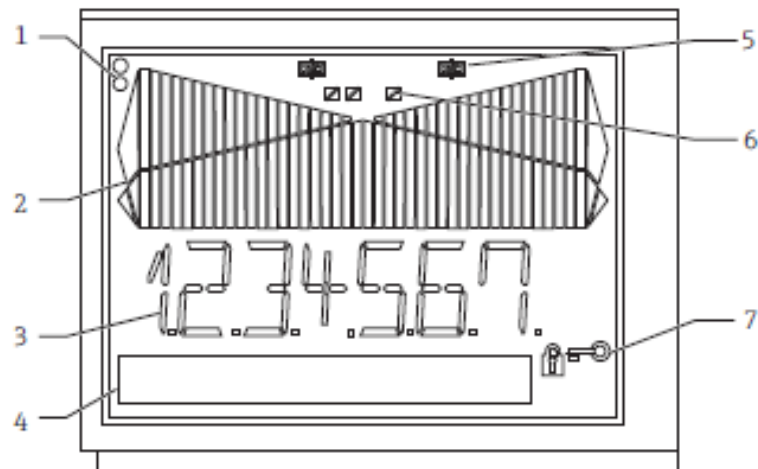
Puede suministrar alimentación directamente a los sensores a dos hilos conectados. Hasta un máximo de ocho relés programables libremente monitorizan el valor medido.

CARACTERÍSTICAS

- Entradas digitales
- Medición de caudal para canales abiertos y vertederos
- Opción ATEX

ESPECIFICACIONES:

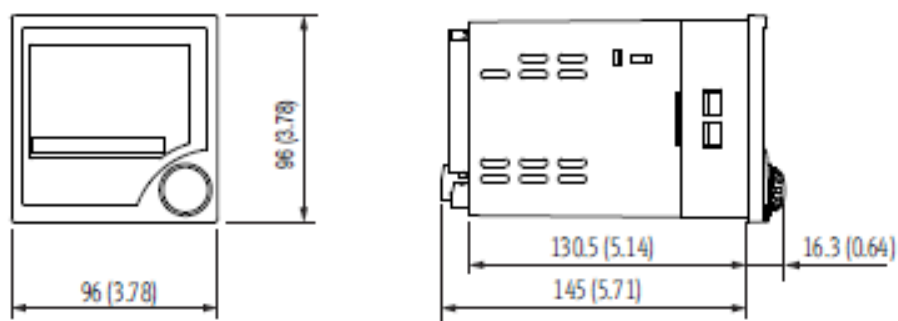
GENERALES	
Sistema de medida	Indicador digital
Principio	Indicador con unidad de control
Conductividad mínima	N/A
Versiones	N/A
Señal de entrada	1xanalog (U,I,TC,RTD), 1x digital
Señal de salida	1xanalog (u,I), 1x transmitter power supply
Alimentación	90...250 V AC, 20...28 V AC, 20...36 V DC
Diámetros	N/A
Temperatura de proceso	N/A
Protección	N/A
Rango de presión	N/A
Error de medida	N/A
Comunicación	N/A
Aprobaciones Ex	ATEX,FM,CSA, TIIS,UL,CSA GP,SIL
Protección electrónica	N/A
Pantalla/Operación	LCD multicolor



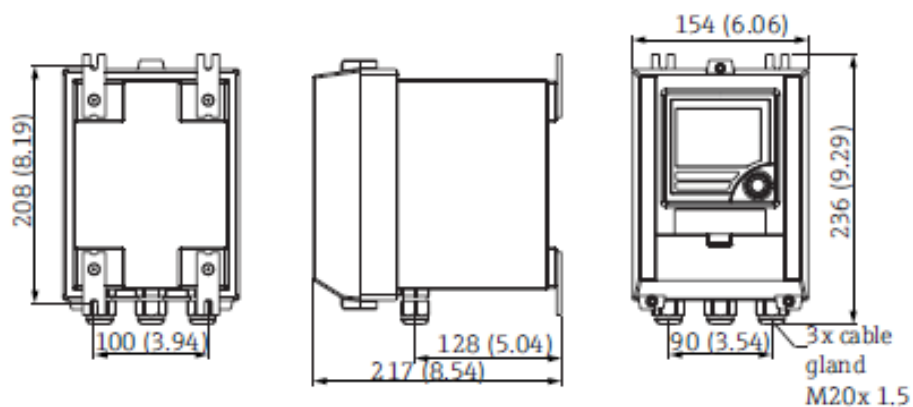
Elementos de visualización del medidor de panel

- 1 LED de estado del dispositivo: dispositivo verde listo para funcionar; mal funcionamiento del dispositivo rojo o del sensor
- 2 gráfico de barras con sobre rango y condición
- 3 pantalla de 14 segmentos de 7 dígitos
- 4 unidad y campo de texto matriz de puntos 9x77
- 5 visualización del estado del relé: si se suministra alimentación a un relé, se visualiza el símbolo
- 6 pantalla de estado, entradas digitales
- 7 símbolo para ' operación de dispositivo bloqueada

DIMENSIONES (mm)



Carcasa de montaje en panel



Instrumentación y control de procesos
Calibraciones trazables en planta
Calibraciones E.N.A.C. en laboratorio



|SERVICIOS

|EMPRESA

|MANUALES

|CATÁLOGOS

Delegaciones:

Andalucía

instycal@instycal.com

Extremadura

extremadura@instycal.com

Andalucía Oriental

andaluciaoriental@instycal.com