

## ANALÍTICA

### SENSOR DE REDOX

#### MODELO CERALIQUID CPS42D



©Endress+Hauser

Sensor de Redox, modelo **CERALIQUID CPS42D**, para aplicaciones químicas exigentes, productos de baja conductividad o bien un contenido considerable de solventes orgánicos.

El sensor está diseñado para una rápida respuesta, lo que garantiza una elevada seguridad de proceso incluso en aplicaciones con productos que cambian rápidamente. Gracias a la tecnología digital Memosens, el equipo CPS42D combina la máxima integridad de procesos y datos con una fácil utilización. Es resistente a la corrosión y la humedad, permite la calibración en laboratorio y facilita el mantenimiento predictivo.

#### CARACTERÍSTICAS

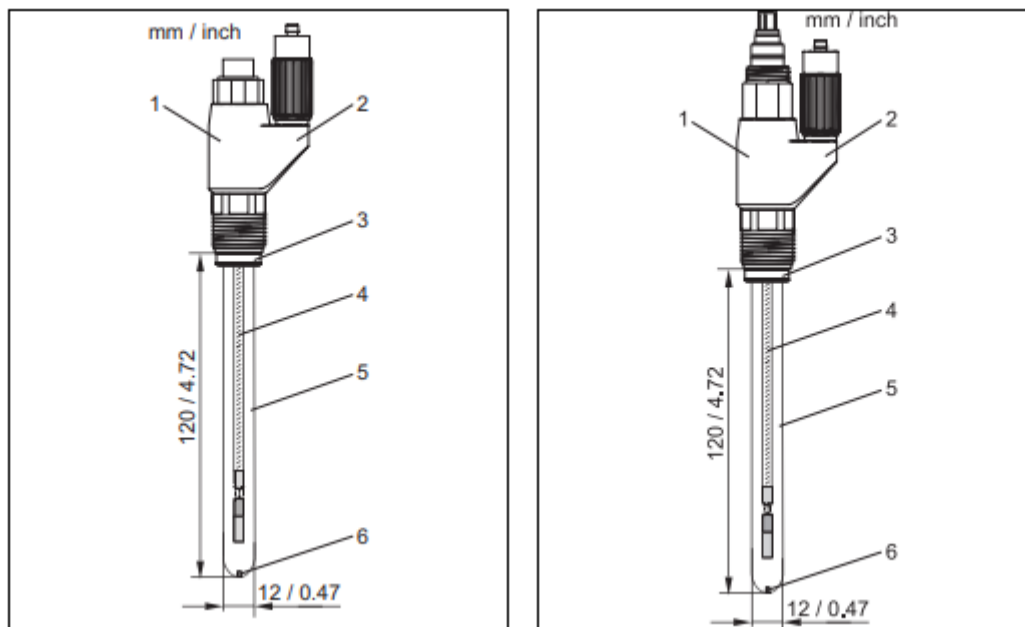
- Rango de medición pH 0...14.
- Sensor Ø 12, longitud eje 120...425 mm.
- Temperatura max 135° C.
- Presión max 16 bar..

ESPECIFICACIONES:

GENERALES	
Sistema de medida	Sensor de pH
Principio	Electrodo compacto de gel con diafragma de anillo en PTFE.
Densidad mínima	N/A
Versiones	Cabezal de conexión inductivo, tecnología digital Memosens.
Señal de entrada	N/A
Señal de salida	MEMOSENS
Alimentación	N/A
Diámetros	N/A
Temperatura de proceso	Max 130°C
Protección	IP68
Rango de presión	Max 8 bar
Error de medida	N/A
Comunicación	N/A
Aprobaciones Ex	ATEX, FM, CSA
Protección electrónica	N/A
Pantalla/Operación	N/A

DIMENSIONES (mm)

VERSIÓN COMPACTA



Instrumentación y control de procesos  
Calibraciones trazables en planta  
Calibraciones E.N.A.C. en laboratorio



| **S**ERVICIOS

| **E**MPRESA

| **M**ANUALES

| **C**ATÁLOGOS

*Delegaciones:*

**Andalucía**

[instycal@instycal.com](mailto:instycal@instycal.com)

**Extremadura**

[extremadura@instycal.com](mailto:extremadura@instycal.com)

**Andalucía Oriental**

[andaluciariental@instycal.com](mailto:andaluciariental@instycal.com)

**Instycal S.L.**  
**Parque Industrial Los Llanos C/ Extremadura, 145**  
**41909 Salteras (Sevilla)**  
**Tfno. 954 999 601 [www.instycal.es](http://www.instycal.es)**