

# ANALITICA

## TRANSMISOR MULTIPARAMÉTRICO

MODELO LIQUILINE CM442



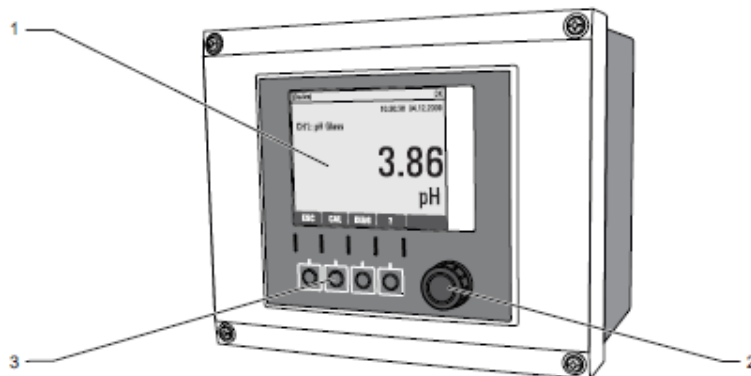
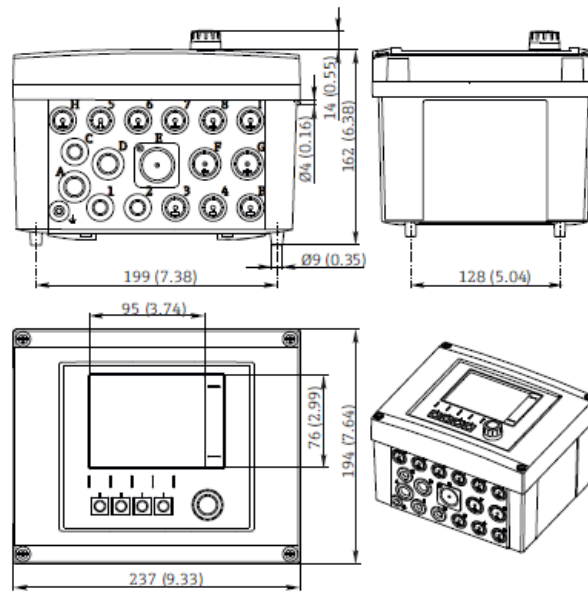
©Endress+Hauser

Transmisor multiparamétrico digital para monitorización y control de procesos. Posibilidad de añadir dispositivos sobre la marcha para su control.

Le proporciona todas las ventajas de la mejor plataforma de transmisores, desde una ingeniosa simplicidad hasta una máxima seguridad de proceso.

### CARACTERÍSTICAS

- Apto para aplicaciones en zona sin peligro de explosión.



- 1 Indicador (con fondo rojo para el estado de alarma)
- 2 Navegador (funciones pulsar/retener y jog/shuttle)
- 3 Teclas de configuración rápida (su función depende del menú)

Queda reservado el derecho a modificar las especificaciones sin previo aviso  
2020, INSTYCAL

| **S**ERVICIOS

| **E**MPRESA

| **M**ANUALES

| **C**ATÁLOGOS

*Delegaciones:*

**Andalucía**

[instycal@instycal.com](mailto:instycal@instycal.com)

**Extremadura**

[extremadura@instycal.com](mailto:extremadura@instycal.com)

**Andalucía Oriental**

[andaluciaoriental@instycal.com](mailto:andaluciaoriental@instycal.com)