

ANALITICA

TRANSMISOR MULTIPARAMÉTRICO

MODELO LIQUILINE M CM42



©Endress+Hauser

Transmisor multiparamétrico digital para monitorización y control de procesos. Equipo de campo a 2 hilos de 1 canal.

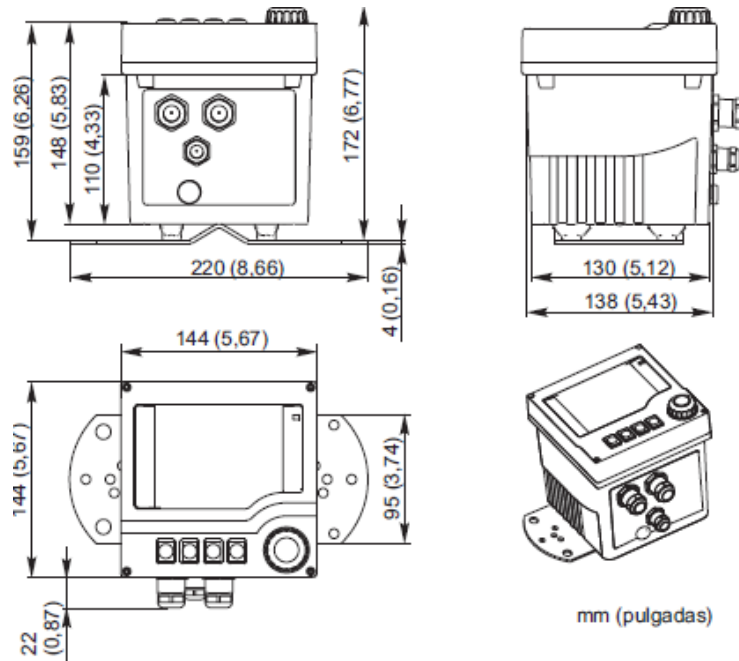
Posibilidad tanto para zonas seguros o no seguras (ATEX). Aplicaciones en la industria química, biológica y alimentaria.

Plug & play y rapidez en la conmutación de parámetros.

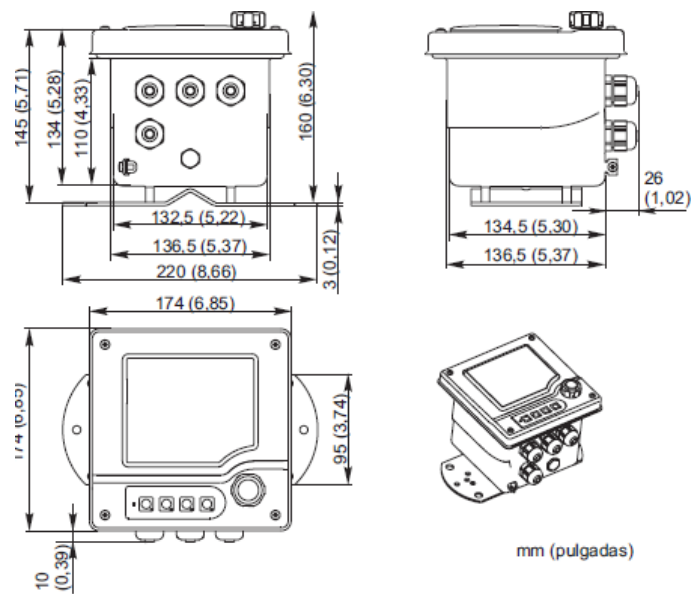
CARACTERÍSTICAS

- Apto para aplicaciones en zona con/sin peligro de explosión.
- Entrada 1-2 canales (con una conexión de referencia).
- Salida 0/4...20 mA, HART.

DIMENSIONES M CM42(mm / inch)



Caja de plástico



Caja de acero inox.

| **S**ERVICIOS

| **E**MPRESA

| **M**ANUALES

| **C**ATÁLOGOS

Delegaciones:

Andalucía

instycal@instycal.com

Extremadura

extremadura@instycal.com

Andalucía Oriental

andaluciaoriental@instycal.com

Instycal S.L.

Parque Industrial Los Llanos C/ Extremadura, 145

41909 Salteras (Sevilla)

Tfno. 954 999 601 www.instycal.es