

# PRESION TRANSMISOR DE PRESIÓN

## MODELO CERABAR PMP11



©Endress+Hauser

El transmisor de presión **CERABAR PMP11** de Endress Hauser, es un instrumento de presión compacto. Equipado con sensor metálico, capaz de medir presión relativa desde 400 mbar hasta 40 bar. Diseñado para soportar las condiciones de la industria de proceso utilizando materiales como 316L.

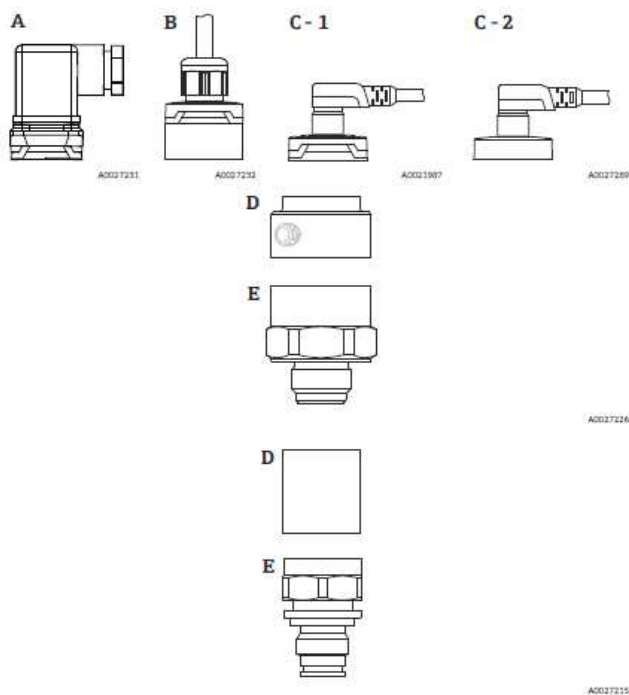
### CARACTERÍSTICAS

- Comunicación 4...20 mA / 0...10 V
- Temperatura del proceso max 85° C.
- Celda de medición 400 mbar...40 bar.
- Versión roscada

ESPECIFICACIONES:

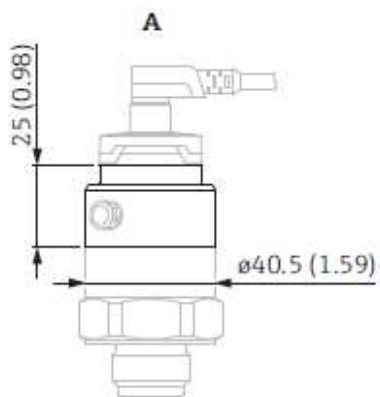
GENERALES	
Sistema de medida	Transmisor de presión
Principio	Presión absoluta y relativa
Densidad mínima	N/A
Versiones	Roscado
Señal de entrada	N/A
Señal de salida	N/A
Alimentación	Salida análoga: 10...30V DC, 0...10 V salida: 12...30 VDC
Diámetros	N/A
Temperatura de proceso	-25...+85°C
Protección	IP68
Rango de presión	400 mbar...+40 bares
Error de medida	0.5%
Comunicación	4...20 mA / 0...10 V
Aprobaciones Ex	N/A
Protección electrónica	N/A
Pantalla/Operación	N/A

CERABAR PMP11

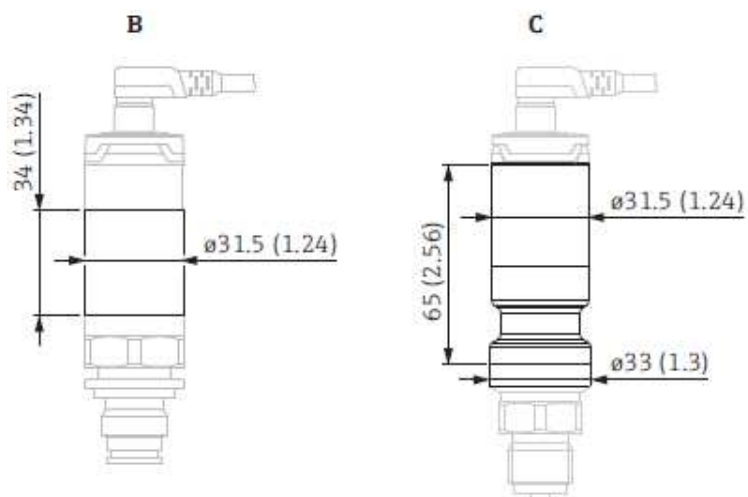


- A conector tipo enchufe
- B cable
- C1 M12
- C2 M12 (Ex ec)
- D carcasa
- E conexión a proceso (ejemplo)

**DIMENSIONES (mm)**



**A Inox 316L**



**B Inox 316L hasta 100 bar**

**C Inox 316L hasta 400 bar**

Instrumentación y control de procesos  
Calibraciones trazables en planta  
Calibraciones E.N.A.C. en laboratorio



|SERVICIOS

|EMPRESA

|MANUALES

|CATÁLOGOS

*Delegaciones:*

**Andalucía**

[instycal@instycal.com](mailto:instycal@instycal.com)

**Extremadura**

[extremadura@instycal.com](mailto:extremadura@instycal.com)

**Andalucía Oriental**

[andaluciaoriental@instycal.com](mailto:andaluciaoriental@instycal.com)

Instycal S.L.  
Parque Industrial Los Llanos C/ Extremadura, 145  
41909 Salteras (Sevilla)  
Tfno. 954 999 601 [www.instycal.es](http://www.instycal.es)