

PRESION

TRANSMISOR DE PRESIÓN

MODELO CERABAR PMP21



©Endress+Hauser

El transmisor de presión **CERABAR PMP21** de Endress Hauser, es un transmisor de presión económico y muy compacto. Presenta un sensor piezorresistivo y es capaz de medir la presión absoluta o relativa desde 400 mbar hasta 400 bar. El PMP21 está diseñado para soportar las duras condiciones de la industria de proceso con grados de protección de entrada de hasta IP68 y materiales de alta calidad tales como 316L. Se puede utilizar en la mayoría de las áreas, ya que presenta varias certificaciones tales como las de zona con peligro de explosión o certificados para aplicaciones marinas.

CARACTERÍSTICAS

- Conexiones a proceso: roscas.
- Temperatura de proceso: -40 a +100°C (-40 a +212°F).
- Presión de proceso: 400 mbar a +400 bar (6 a 6.600 psi).
- Precisión: +/-0,3% de amplitud.
- Certificados internacionales de protección contra explosiones, certificado para aplicaciones marinas.

ESPECIFICACIONES:

GENERALES	
Sistema de medida	Transmisor de presión
Principio	Presión absoluta y relativa
Densidad mínima	N/A
Versiones	Roscado
Señal de entrada	N/A
Señal de salida	N/A
Alimentación	Salida análoga: 10...30V DC, 0...10 V salida: 12...30 VDC
Diámetros	N/A
Temperatura de proceso	-40...+100°C
Protección	IP68
Rango de presión	400 mbar...+40 bares
Error de medida	0.5%
Comunicación	4...20 mA
Aprobaciones Ex	ATEX, FM, CSA, IEC Ex, NEPSI, EAC
Protección electrónica	N/A
Pantalla/Operación	N/A

CERABAR PMP21

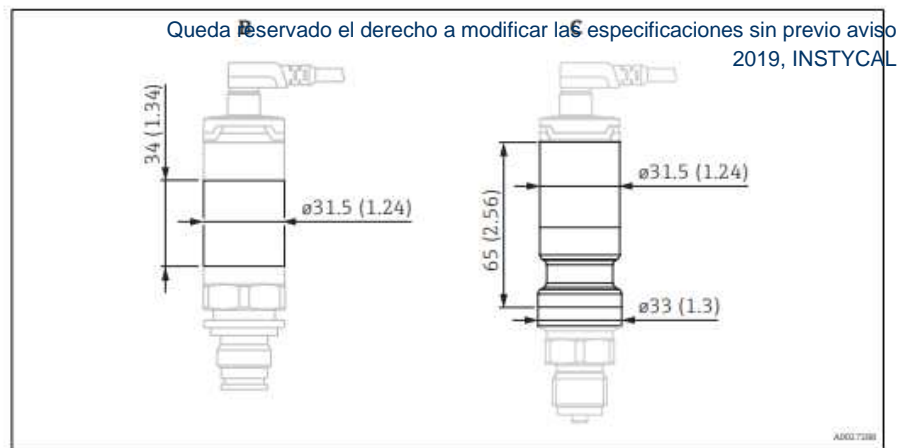
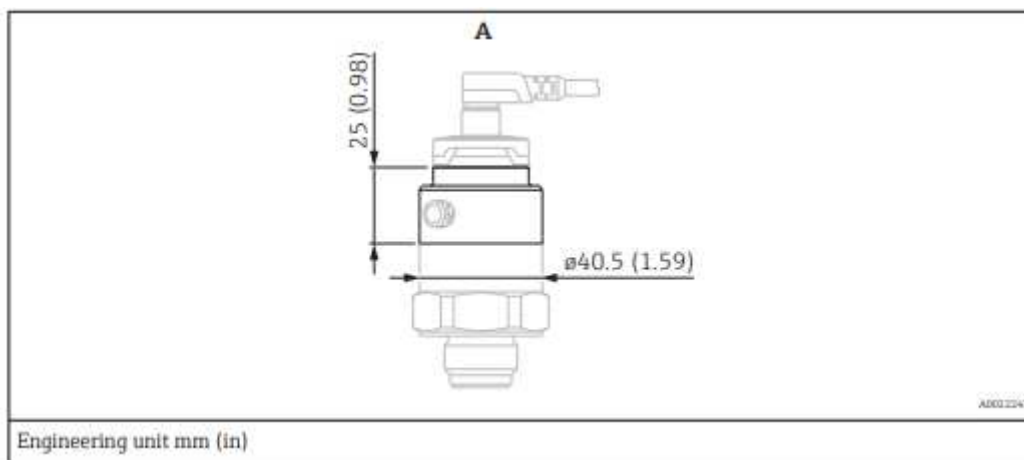
Section	Page	Height	Example
Electrical connection	→ 29	(A)	
Housing height	→ 30	(B)	
Process connection height	→ 32 → 35	(C)	
Installation distance	-	(D)	

Electrical connection

Engineering unit mm (in)			

Posición	Designación	Material	Peso kg (lbs)	Dispositivo	Opción ¹⁾
A	Conector M12 IP65 (Dimensiones adicionales → □ 47)	Tapa de la carcasa de plástico	0.012 (0.03)	PMC11 PMP11	L
A	Conector M12 IP65/67 (Dimensiones adicionales → □ 47)	Tapa de la carcasa de plástico	0.012 (0.03)	PMC21 PMP21	M Enchufe con cable se puede pedir como accesorio → □ 47
B	Conector M12 IP66/67	Tapa de la carcasa de metal	0.030 (0.07)	PMC21 PMP21	En el caso del tipo de protección Ex ec, La tapa de la carcasa está hecha de metal.
C	Tapón de válvula M16	Plástico PPSU	0.060 (0.14)	PMC11 PMP11 PMC21 PMP21	U
C	Tapón de válvula NPT ½	Plástico PPSU	0.060 (0.14)	PMC11 PMP11 PMC21 PMP21	V
D	Cable 5 m (16 ft)	PUR (UL94V0)	0.280 (0.62)	PMC21 PMP21	A
D	Cable 10 m (33 ft)	PUR (UL94V0)	0.570 (1.26)	PMC21 PMP21	B
D	Cable 25 m (82 ft)	PUR (UL94V0)	1.400 (3.09)	PMC21 PMP21	C

1) Configurator de producto, código de pedido para "Conexión eléctrica".



| **S**ERVICIOS

| **E**MPRESA

| **M**ANUALES

| **C**ATÁLOGOS

Delegaciones:

Andalucía

instycal@instycal.com

Extremadura

extremadura@instycal.com

Andalucía Oriental

andaluciaoriental@instycal.com