

# PRESION TRANSMISOR DE PRESIÓN

## MODELO CERAPHANT PTC31B



©Endress+Hauser

El transmisor de presión **CERAPHANT PTC31B** de Endress Hauser, es un instrumento de presión compacto. Resistente al vacío para presiones abs. de hasta 0 bar.

Fácil comprobación de funciones e información gracias a sus LED e indicador digital. Diafragma cerámico para presiones absolutas y relativas en gases, vapores, líquidos y materiales pulverulentos,

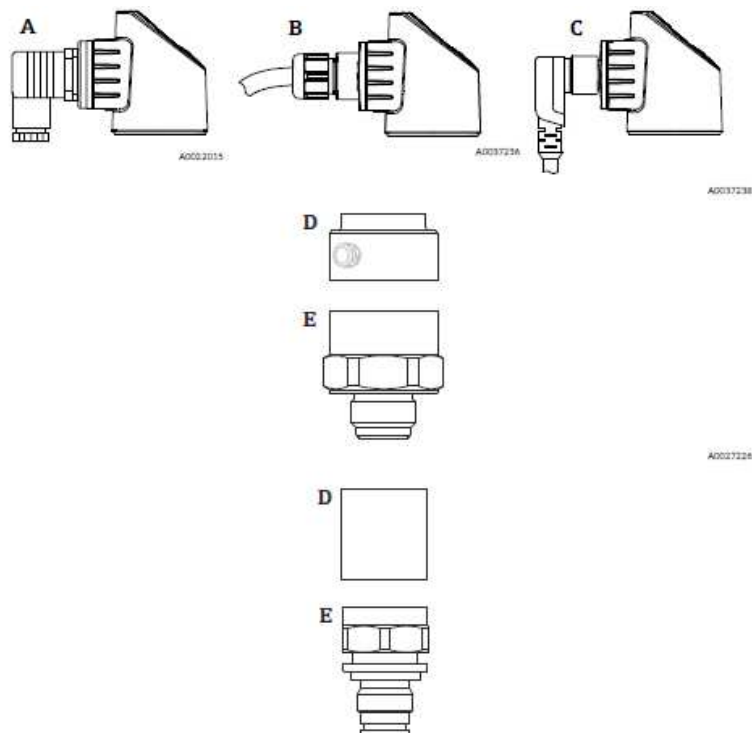
### CARACTERÍSTICAS

- Comunicación 4...20 mA analoga
- Temperatura del proceso max 100° C.
- Celda de medición 100 mbar...40 bar.
- Versión roscada

ESPECIFICACIONES:

| GENERALES              |   |
|------------------------|---|
| Sistema de medida      | Transmisor de presión   |
| Principio              | Presión absoluta y relativa                                   |
| Densidad mínima        | N/A   |
| Versiones              | Roscado   |
| Señal de entrada       | N/A   |
| Señal de salida        | 4...20 mA con opción a relé                                   |
| Alimentación           | 10...30 VDC   |
| Diámetros              | N/A   |
| Temperatura de proceso | -25...+100°C  |
| Protección             | IP68  |
| Rango de presión       | 100 mbar...+40 bares  |
| Error de medida        | 0.5%  |
| Comunicación           | 1x PNP switch, 2x PNP switch, 1x PNP switch+4...20 mA análoga |
| Aprobaciones Ex        | N/A   |
| Protección electrónica | N/A   |
| Pantalla/Operación     | N/A   |

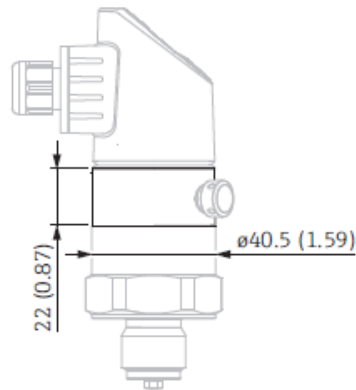
CERAPHANT PTC31B



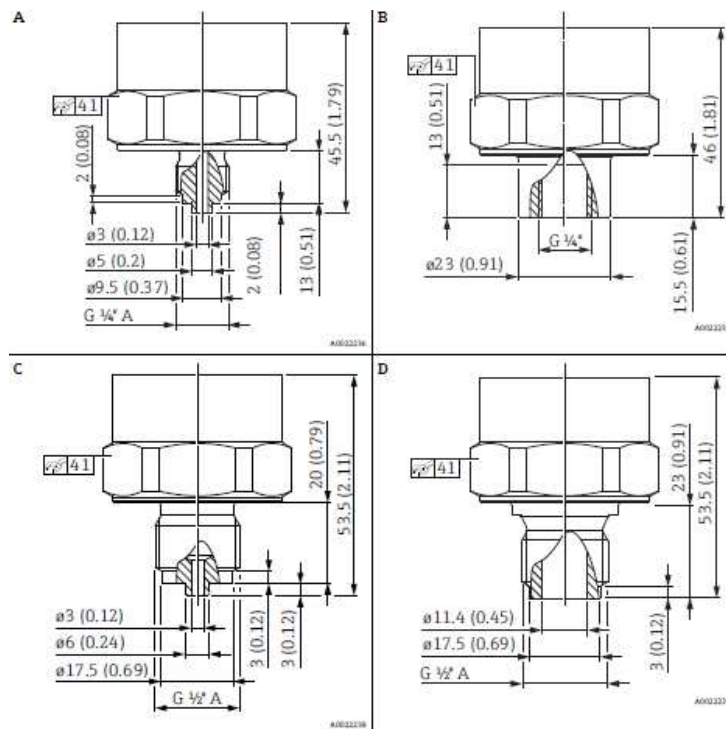
- A conector tipo enchufe
- B cable
- C1 M12
- D carcasa
- E conexión a proceso (ejemplo)

**DIMENSIONES (mm)**

**A**



**A Inox 316L**



- A rosca G1/4" A EN837**
- B rosca G1/4" hembra**
- C rosca G1/2" A EN837**
- D rosca G1/2" A Ø 11.4 mm**

Instrumentación y control de procesos  
Calibraciones trazables en planta  
Calibraciones E.N.A.C. en laboratorio



|SERVICIOS

|EMPRESA

|MANUALES

|CATÁLOGOS

*Delegaciones:*

**Andalucía**

[instycal@instycal.com](mailto:instycal@instycal.com)

**Extremadura**

[extremadura@instycal.com](mailto:extremadura@instycal.com)

**Andalucía Oriental**

[andaluciaoriental@instycal.com](mailto:andaluciaoriental@instycal.com)

Instycal S.L.  
Parque Industrial Los Llanos C/ Extremadura, 145  
41909 Salteras (Sevilla)  
Tfno. 954 999 601 [www.instycal.es](http://www.instycal.es)