

PRESION TRANSMISOR DE PRESIÓN

MODELO CERAPHANT PTP31B



©Endress+Hauser

El transmisor de presión **CERAPHANT PTP31B** de Endress Hauser, es un instrumento de presión compacto. Resistente a sobrecargas de hasta +400 bar.

Fácil comprobación de funciones e información gracias a sus LED e indicador digital. Diafragma metálico para presiones absolutas y relativas en gases, vapores, líquidos y materiales pulverulentos,

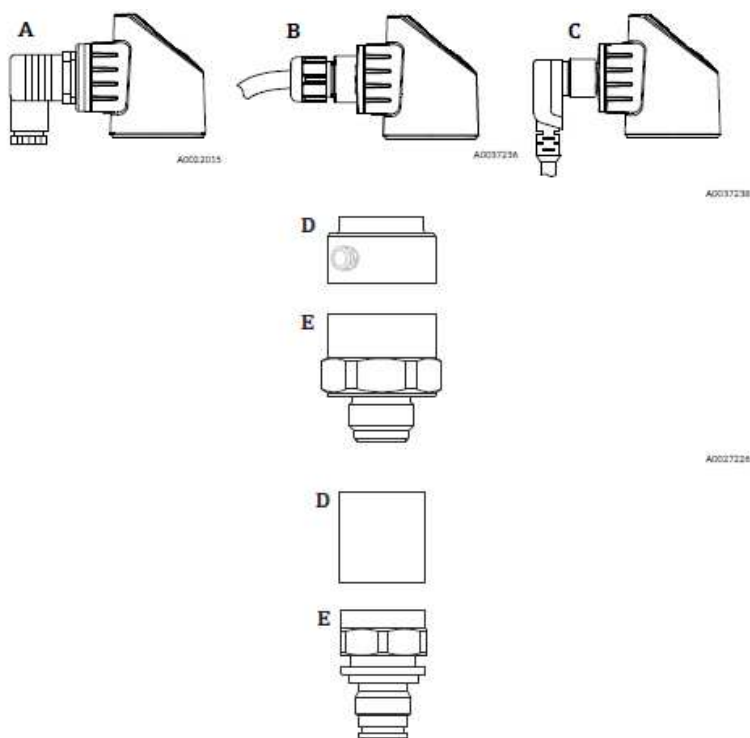
CARACTERÍSTICAS

- Comunicación 4...20 mA análoga
- Temperatura del proceso max 100° C.
- Celda de medición 400 mbar...40 bar.
- Versión roscada

ESPECIFICACIONES:

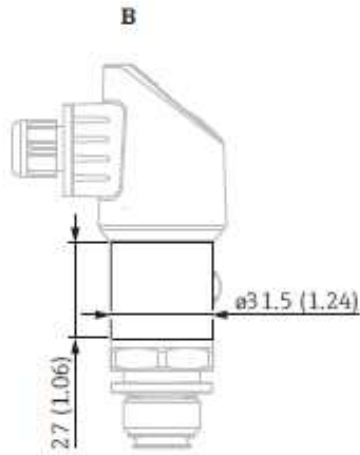
GENERALES	
Sistema de medida	Transmisor de presión
Principio	Presión absoluta y relativa
Densidad mínima	N/A
Versiones	Roscado
Señal de entrada	N/A
Señal de salida	4...20 mA con opción a relé
Alimentación	12...30 VDC
Diámetros	N/A
Temperatura de proceso	-10...+100°C
Protección	IP68
Rango de presión	400 mbar...+400 bares
Error de medida	0.5%
Comunicación	1x PNP switch, 2x PNP switch, 1x PNP switch+4...20 mA análoga
Aprobaciones Ex	N/A
Protección electrónica	N/A
Pantalla/Operación	N/A

CERAPHANT PTP31B

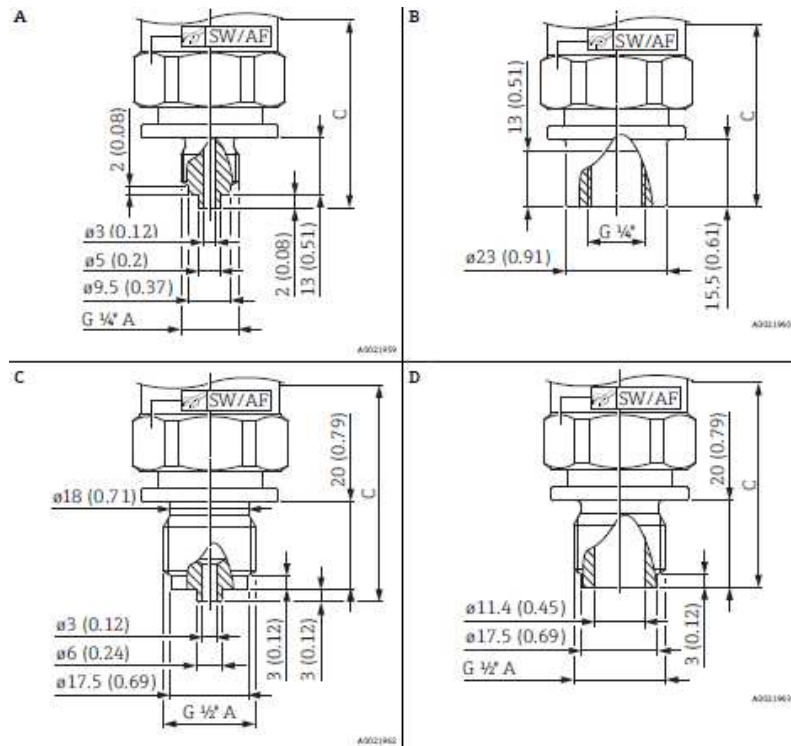


- A conector tipo enchufe
- B cable
- C1 M12
- D carcasa
- E conexión a proceso (ejemplo)

DIMENSIONES (mm)



A Inox 316L



- A** rosca G1/4" A EN837
- B** rosca G1/4" hembra
- C** rosca G1/2" A EN837
- D** rosca G1/2" A Ø 11.4 mm

|SERVICIOS

|EMPRESA

|MANUALES

|CATÁLOGOS

Delegaciones:

Andalucía

instycal@instycal.com

Extremadura

extremadura@instycal.com

Andalucía Oriental

andaluciaoriental@instycal.com