

PRESION

TRANSMISOR DE PRESIÓN

MODELO DELTAPILOT FMB70



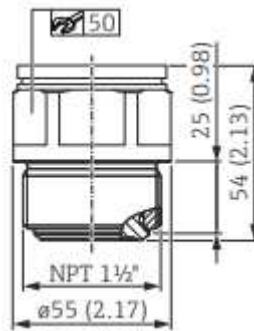
©Endress+Hauser

El transmisor de presión **DELTAPILOT FMB70** de Endress Hauser, con célula de medición Contite resistente a condensaciones y cabezal de dos cuerpos se usa comúnmente en el sector de las industrias de proceso e higiénicas. Está pensada para la medición de nivel en aplicaciones con productos líquidos y pastosos en contenedores abiertos o cerrados, y es insensible a la posible formación de espuma. El módulo de datos HistoROM/M-DAT integrado facilita la gestión de los parámetros de proceso y equipo. Diseñada de acuerdo con la norma IEC 61508 para uso en sistemas de seguridad SIL3.

CARACTERÍSTICAS

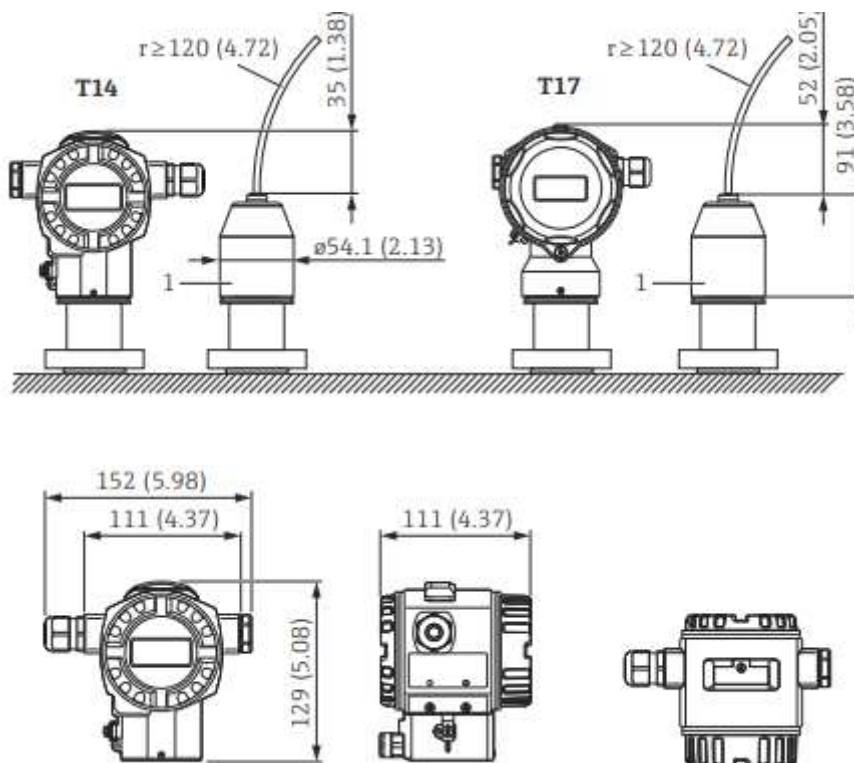
- Conexiones a proceso: roscas, bridas y conexiones higiénicas.
- Temperatura: -10 a +100°C (14 a 212°F) (+1355°C (275°F) durante un máximo de 30 minutos).
- Rango de medición: 0,1 a 10 bar de presión relativa (1,5 a 150 psi).
- Precisión: +/-0,075%.
- Certificados internacionales de protección contra explosiones, prevención de sobrellenado WHG, SIL, certificados para aplicaciones higiénicas, certificado para aplicaciones marinas.

ESPECIFICACIONES:



GENERALES	
Sistema de medida	Transmisor de presión
Principio	Presión absoluta y relativa
Densidad mínima	N/A
Versiones	Abrazadera de montaje
Señal de entrada	N/A
Señal de salida	N/A
Alimentación	4...20 mA HART, 10.5...45 V DC, Ex ia: 10.5...30 V DC PROFIBUS PA
Diámetros	N/A
Temperatura de proceso	-10...+80°C
Protección	IP68
Rango de presión	100 mbar...10 bares
Error de medida	0.5%
Comunicación	4...20 mA / 0...10 V
Aprobaciones Ex	N/A
Protección electrónica	N/A
Pantalla/Operación	N/A

DELTAPILOT FMB70



| **S**ERVICIOS

| **E**MPRESA

| **M**ANUALES

| **C**ATÁLOGOS

Delegaciones:

Andalucía

instycal@instycal.com

Extremadura

extremadura@instycal.com

Andalucía Oriental

andaluciaoriental@instycal.com