

PRESION

SELLOS DE DIAFRAGMA

MGS9 SEIRES

MODEL MGS9/1B - Conexión roscada

Los sellos de diafragma están diseñados para aislar el elemento sensor de los manómetros, interruptores de presión y transmisores electrónicos de presión de los fluidos del proceso que pueden ser corrosivos, viscosos, sedimentosos y / o con una temperatura alta.

El diafragma, soldado para el modelo 1B0 y sujetado mecánicamente entre la carcasa superior y el anillo intermedio para el modelo 1BS, está probado a prueba de fugas para garantizar la separación del fluido de llenado del fluido del proceso.

Este sello de diafragma se puede limpiar quitando la carcasa inferior. Esta característica de construcción y su diseño compacto se adaptan a muchas aplicaciones que requieren mantenimiento frecuente.



ASSEMBLING

Todos los sellos de diafragma están montados en los instrumentos y fijados por una etiqueta de protección de aluminio. Para aplicaciones con capilar: el sello del diafragma del hombro y el instrumento no están al mismo nivel, se requiere un ajuste del instrumento. (Para uso e instalación, consulte la hoja de datos "MGS9").

OPCIONES

- Silicona líquida "B" para la temperatura del fluido del proceso de -4 ° F a + 482 ° F (de -20 ° C a + 250 ° C)
- Silicona líquida "C" para la temperatura del fluido del proceso de -20 ° F a + 644 ° F (de -5 ° C a + 340 ° C)
- Líquido fluorado "E" para la temperatura del fluido del proceso de -76 ° F a + 302 ° F (de -60 ° C a + 150 ° C)
- Prueba de helio
- Versión original MR0103 / MR0175 (ISO 15156)
- Tapón de lavado - 1/4 "NPT
- Prueba penetrante de Dios
- Desengrase de oxígeno
- Protección de diafragma de PTFE, para temperaturas de hasta 302 ° F (150 ° C) (3)
- Conexiones de proceso especiales: 1/4 "NPTF; 1/2 "NPTF; 3/4 "NPTF; 3/4 "NPTM

Instycal S.L.

Parque Industrial Los Llanos C/ Extremadura, 145 41909 Salteras (Sevilla)

Tfno. 954 999 601 www.instycal.es

ESPECIFICACIONES

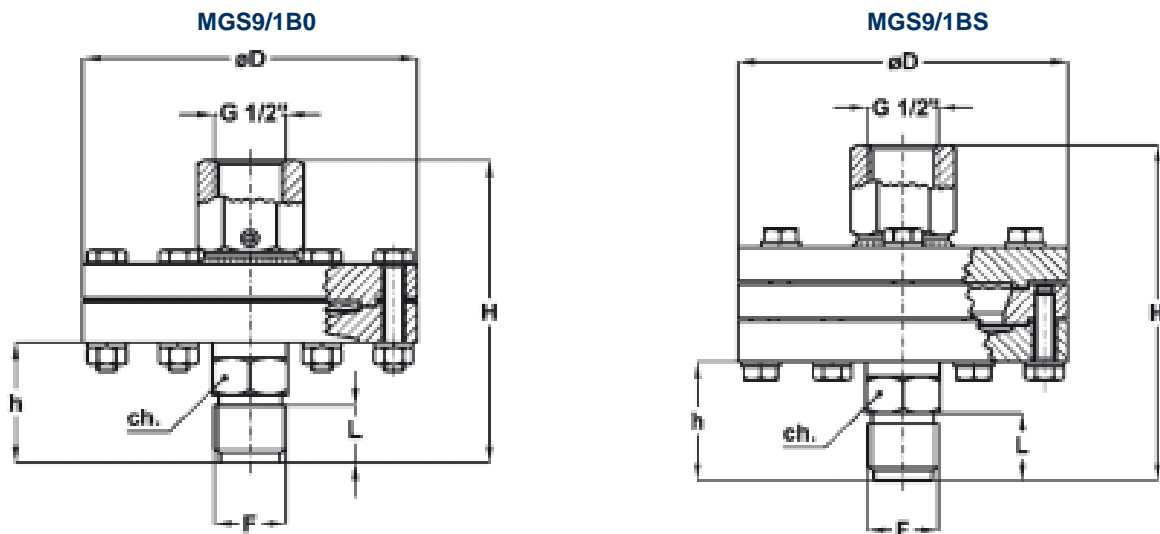
	MGS9/1B0 - without intermediate ring	MGS9/1BS - with intermediate ring
Available ranges	s (see table below): from 0...40 INWC to 0...580 psi (from 0...0,1 to 0...40 bar)	
Max working pressure	0...870 psi (60 bar)	
Process temperature	-49...+302°F (-45°C...+150°C)	
Accuracy (1)	(Sumar a la precisión del instrumento conectado): ±0,5% para montaje directo; ± 1% para montaje con capilar.	
Instrument connection	AISI 304 st.st.	
Diaphragm material	AISI 316L, Monel 400, Hastelloy C 276, Tantalio, Alloy 600, Alloy 825, 25.22.2.	AISI 316L st.st., AISI 316L st.st. PTFE coated, Hastelloy C276 PTFE coated, Tantalum PTFE coated, Titanium.
Junta de cierre	PTFE up to +482°F (+250°C); Buna S over +482°F (+250°C)	
Conexión al proceso	AISI 316L st.st., AISI 316L st.st. PTFE coated, Monel 400, Hastelloy C 276	AISI 316L st.st., AISI 316L st.st. PTFE coated, Polipropylene, PVC
Tornillo de fijación	AISI 304 st.st.	
Líquido de transmisión	Silicon oil	

(1) at 68°F (20 °C) process temperature (or state temperature when ordering)

RANGES

INSTRUMENT TYPE	MINIMUM RANGE	MAXIMUM RANGE	NOTES
Tubo de parachoques, DS 4", 6" (100 ... 150 mm)	0...0,6 bar	0...40 bar	Medidores de vacío y compuestos incluidos
Medidores de presión diferencial de diafragma	0...250 mbar	0...25 bar	Presión estática máxima 60 bar
Presostatos de diafragma	0...1 bar	0...40 bar	Medidores de vacío y compuestos incluidos
Transmisores de presión	0...100 mbar	0...40 bar	Presión estática máxima 60 bar

DIMENSIONS (mm)



F	øD	ch	H	h	L	Peso (Kg)	F	øD	ch	H	h	L	Peso (Kg)
G 1/2 B 1/2 NPT	98	22	89	35,5	20	1,420	G 1/2 B 1/2 NPT	98	22	100	35,5	20	1,770

Este documento está sujeto a cambios en cualquier momento sin previo aviso.
2019, INSTYCAL

Instrumentación y control de procesos
Calibraciones trazables en planta
Calibraciones E.N.A.C. en laboratorio



| CATÁLOGOS

| SERVICIOS

| EMPRESA

| MANUALES

Delegaciones:

Andalucía

instycal@instycal.com

Extremadura

extremadura@instycal.com

Andalucía Oriental

andaluciaoriental@instycal.com



Instycal S.L.

Parque Industrial Los Llanos C/ Extremadura, 145
41909 Salteras (Sevilla)

Tfno. 954 999 601 www.instycal.es