

# PRESIÓN

## PRESOSTATO DE MEMBRANA

### MODELO 3.28 – Presostato de membrana diferencial

Construido con ejecución estanca IP55, son idóneos para su utilización en la industria química, petroquímica, centrales convencionales, donde sea necesario el control de presiones diferenciales de nivel y portables.

El elemento sensible está compuesto de una membrana con doble fuelle que por medio de un perno articulado autocentrante interviene directamente sobre el microinterruptor.



### ESPECIFICACIONES

<b>Escalas de regulación</b>	0...1 bar/0...10 bar
<b>Intervención eléctrica</b>	nº.1 o nº.2 microinterruptores conmutados (SPDT) (ver tabla)
<b>Diferencial</b>	Fijo, o regulable del 10% al 50% del campo de regulación
<b>Repetibilidad</b>	≤ 1% del v.f.e.
<b>Ajuste del punto de actuación</b>	interna con tornillo de paso fino para regulación micrométrica
<b>Grado de protección</b>	IP 55 según EN 60529/IEC 529
<b>Cableado eléctrico</b>	mediante bornes
<b>Terminal de tierra</b>	interno
<b>Temperatura de proceso</b>	máx 100 ° C
<b>Temperatura ambiente</b>	-25 ... +65 ° C
<b>Deriva térmica</b>	≤ 0,05% / ° C
<b>Conexión a proceso</b>	acero inoxidable AISI 316
<b>Elemento sensor</b>	membrana en acero inox AISI 316 con N.2 fuelles en acero inox AISI 321; junta de la membrana en PTFE
<b>Carcasa</b>	acero inoxidable AISI 304
<b>Cubierta</b>	acero inoxidable AISI 304 con cierre de de bayoneta
<b>Tapón de limpieza</b>	en acero inox AISI 316
<b>Placa de identificación</b>	en acero inox AISI 304 grabada
<b>Peso</b>	3,7 kg.

**Instycal S.L.**

Parque Industrial Los Llanos C/ Extremadura, 145 41909 Salteras (Sevilla)

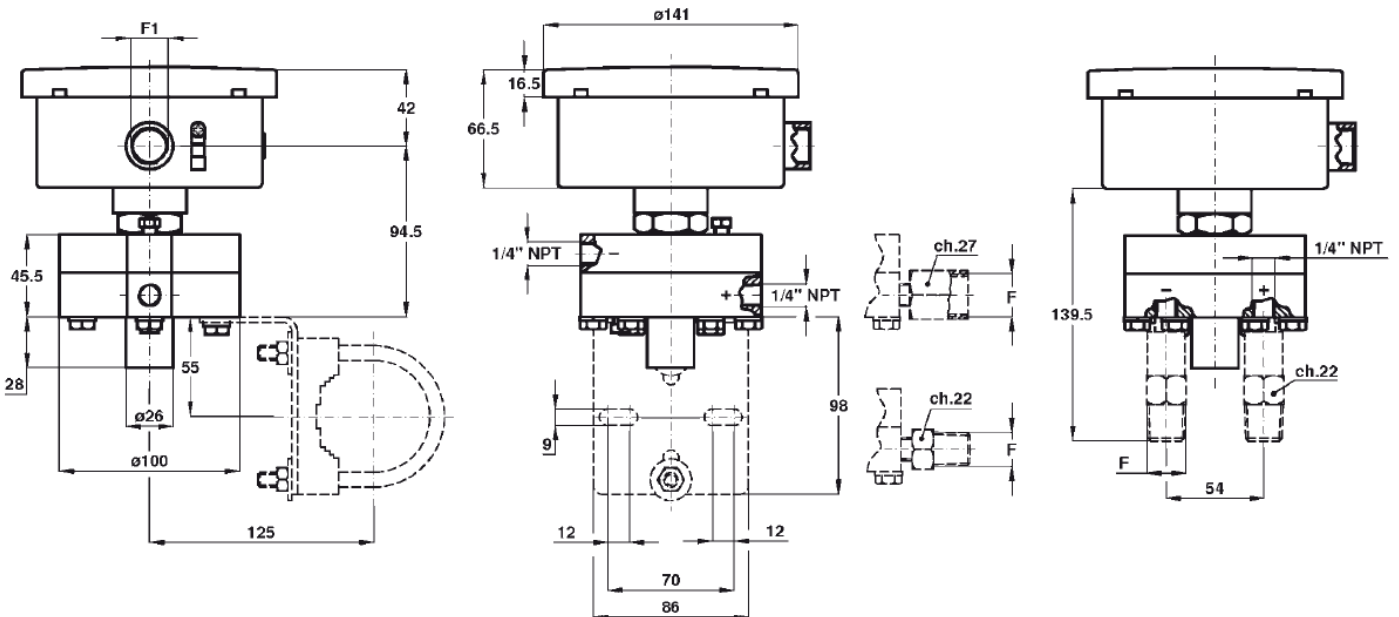
Tfno. 954 999 601 [www.instycal.es](http://www.instycal.es)

TIPOS DE MICROINTERRUPTORES

RANGO	PRESIÓN ESTÁTICA UNILATERAL	PRESIÓN ESTÁTICA BILATERAL	DIFERENCIAL 1 MICRO (1)	DIFERENCIAL 2 MICRO (1)
0,1...1 bar	10 bar	25 bar	60 mbar	80 mbar
0,1...2,5 bar	15 bar	25 bar	60 mbar	80 mbar
0,2...4 bar	15 bar	25 bar	70 mbar	100 mbar
0,2...6 bar	15 bar	25 bar	100 mbar	150 mbar
0,1...10 bar	15 bar	25 bar	120 mbar	170 mbar

(1) para micro con contactos cod. I, L, N, R, S, T, U, V el diferencial y el valor mínimo de intervención son 3 veces lo indicado en la tabla

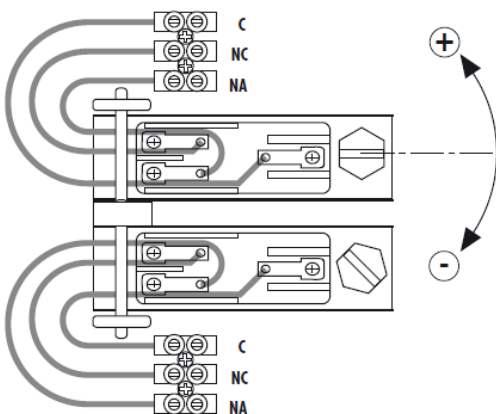
DIMENSIONES (mm)



F
23F - 1/4-18 NPT F
43M - 1/2-14 NPT
43F - 1/2-14 NPT F
41M - G 1/2 A

F1
1 - R 1/2 - ISO 7/1
2 - R 3/4 - ISO 7/1
3 - 1/2-14 NPT
4 - 3/4-14 NPT
A - M20x1,5
P11 - Prensacable

CAPACIDAD CARGA RESISTIVA - MICROINTERRUPTORES



Regulación del punto de intervención

Simple / Doble	Tipo	250 VCA	125 VCA	24 VCC
A/B	Estándar	15A	15A	0,1A
G/H	SPLASH	15A	15A	0,1A
I/L	Dorado		1A	0,1A
M/P	Gas inerte	15A	15A	0,1A
N/R	Gas inerte dorado		1A	0,1A
E/F	Diferencial regulable	20A	20A	0,1A
S/T	SPLASH VDC	15A	15A	6A
U/V	Gas inerte VDC	15A	15A	6A

Queda reservado el derecho a modificar las especificaciones sin previo aviso  
2014, INSTYCAL

| **C**ATÁLOGOS

| **S**ERVICIOS

| **E**MPRESA

| **M**ANUALES

*Delegaciones:*

**Andalucía**

[instycal@instycal.com](mailto:instycal@instycal.com)

**Extremadura**

[extremadura@instycal.com](mailto:extremadura@instycal.com)

**Andalucía Oriental**

[andaluciaoriental@instycal.com](mailto:andaluciaoriental@instycal.com)



Instycal S.L.

Parque Industrial Los Llanos C/ Extremadura, 145  
41909 Salteras (Sevilla)

Tfno. 954 999 601 [www.instycal.es](http://www.instycal.es)