

PRESIÓN

PRESOSTATO DE MEMBRANA

MODELO 3.29 – Presostato de membrana diferencial

Estos interruptores de presión diferencial son IP 65 e son adecuados para una variedad de aplicaciones como: química, petroquímica, central convencional onde se require controlar a presión diferencial, nivel, caudal.

O elemento detector é un diafragma metálico con fol de metal e actúa directamente no microinterruptor a través dun pivote autocentrador. A sinxeleza do deseño, sen pancas, levas ou mecanismo similar, proporciona á unidade unha vida útil excepcionalmente longa



ESPECIFICACIONES

Escalas de regulación	0...250 mbar/0...600 mbar.
Intervención eléctrica	nr.1 o nr.2 microinterruptore conmutados (SPDT) (ver la tabla de microinterruptores).
Diferencial	fijo.
Repetibilidad	≤1% del v.f.e.
Regulación del punto de intervención:	interna con tornillo de paso fino para regulación micrométrica.
Grado de protección:	IP 55 según IEC 529.
Conexión eléctrica:	con terminales
Borne de tierra:	ninterno
Temperatura de proceso:	máx 100 °C.
Temperatura ambiente:	-25...+65 °C
Deriva térmica:	≤0,05% / °C.
Conexión al proceso:	en acero inox AISI 316.
Elemento sensible:	membrana en acero inox AISI 316 con dos fuelles en Acero inox Aisi 316 Ti Junta de cierre en VITON
Caja:	en acero inox AISI 304.
Tapas superior:	en acero inox AISI 304 con cierre balloneta
Tapón de purga:	en acero inox AISI 316.
Placa de identificación:	en acero inox AISI 304 grabada.
Peso:	6,2 kg

Instycal S.L.

Parque Industrial Los Llanos C/ Extremadura, 145 41909 Salteras (Sevilla)

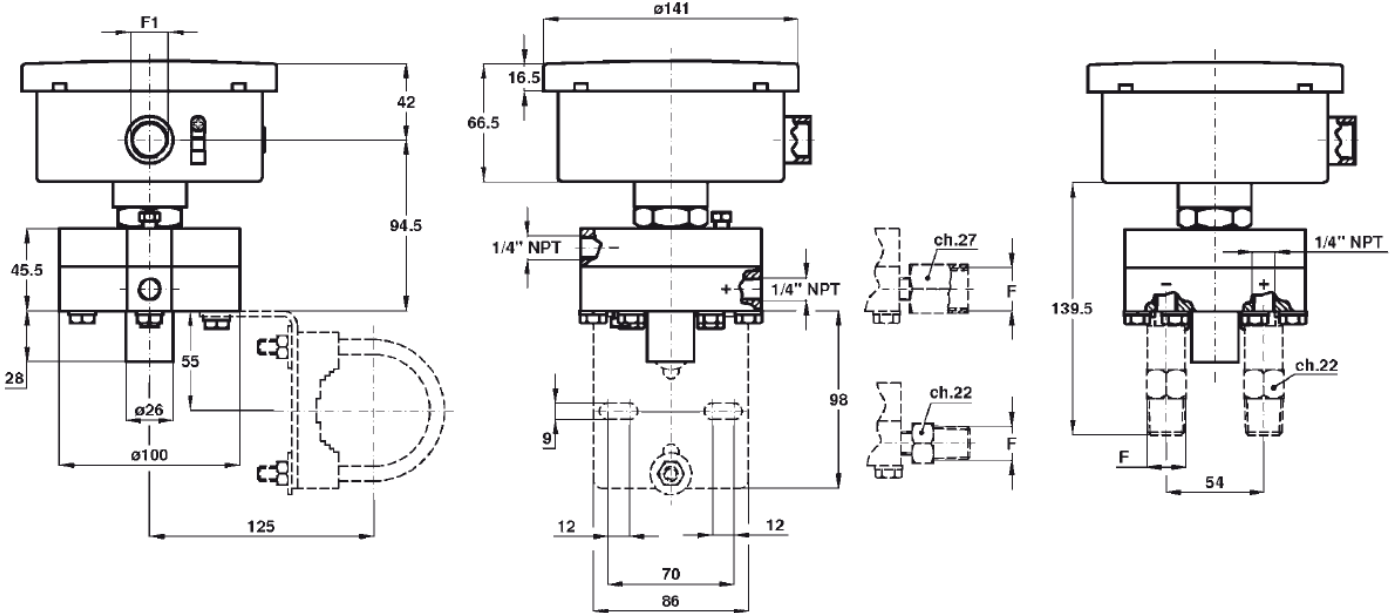
Tfno. 954 999 601 www.instycal.es

TIPOS DE MICROINTERRUPTORES

Escala de regulación	Presión estática unilateral	Presión estática bilateral	Diferencial 1 micro (1)	Diferencial 2 micro (1)
20...250 mbar	2,5 bar	4 bar	10 mbar	15 mbar
25...400 mbar	4 bar	4 bar	16 mbar	20 mbar
35...600 mbar	4 bar	4 bar	20 mbar	30 mbar

(1) para micro con contactos cod. I, L, N, R, S, T, U, V el diferencial y el valor mínimo de intervención son 3 veces lo indicado en la tabla

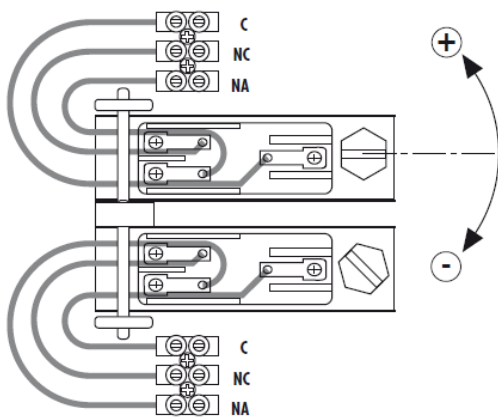
DIMENSIONES (mm)



F
23F - 1/4-18 NPT F
43M - 1/2-14 NPT
43F - 1/2-14 NPT F
41M - G 1/2 A

F1
1 - R 1/2 - ISO 7/1
2 - R 3/4 - ISO 7/1
3 - 1/2-14 NPT
4 - 3/4-14 NPT
A - M20x1,5
P11 - Prensacable

CAPACIDAD CARGA RESISTIVA - MICROINTERRUPTORES



Regulación del punto de intervención

Simple / Doble	Tipo	250 VCA	125 VCA	24 VCC
C/D	Estándar	15A	15A	0,1A
G/H	SPLASH	15A	15A	0,1A
I/L	Dorado		1A	0,1A
M/P	Gas inerte	15A	15A	0,1A
N/R	Gas inerte dorado		1A	0,1A
S/T	SPLASH VDC	15A	15A	6A
U/V	Gas inerte VDC	15A	15A	6A

Queda reservado el derecho a modificar las especificaciones sin previo aviso
2014, INSTYCAL

PRE-401-NUO-0114-FT

Instrumentación y control de procesos
Calibraciones trazables en planta
Calibraciones E.N.A.C. en laboratorio



| CATÁLOGOS

| SERVICIOS

| EMPRESA

| MANUALES

Delegaciones:

Andalucía

instycal@instycal.com

Extremadura

extremadura@instycal.com

Andalucía Oriental

andaluciaoriental@instycal.com



Instycal S.L.

Parque Industrial Los Llanos C/ Extremadura, 145
41909 Salteras (Sevilla)

Tfno. 954 999 601 www.instycal.es