

# PRESIÓN

## PRESOSTATO DE MEMBRANA

### MODELO 3.40 - Antideflagrante

Estas construcciones eléctricas de seguridad a prueba de explosiones son conformes con las prescripciones de la directiva ATEX 94/9/CE para el grupo II y la categoría 2 GD.

Son idóneos para su colocación en zonas peligrosas 1, 2, 21 e 22, donde es necesario el uso de instrumentos antideflagrantes.

El elemento sensible está constituido por una membrana que por medio de un perno articulado autocentrante va a intervenir directamente sobre el microinterruptor, asegurando así una excepcional garantía de intervención.



**Certificado :  
CESI 04 ATEX 027**

### ESCALAS

ESCALA DE REGULACIÓN	PRESIÓN DE PRUEBA	SOBREPRESIÓN ESPECIAL	DIFERENCIAL 1 MICRO (2)	DIFERENCIAL 2 MICRO (2)
0,06...1 bar (1)	1,5 bar	10 bar	25 mbar	60 mbar
0,06...1,6 bar (1)	2 bar	10 bar	3 mbar	60 mbar
0,06...2,5 bar (1)	3 bar	10 bar	40 mbar	60 mbar
0,08...4 bar (1)	5 bar	15 bar	50 mbar	80 mbar
0,09...6 bar (1)	9 bar	15 bar	60 mbar	90 mbar
0,15...10 bar (1)	12 bar	20 bar	100 mbar	150 mbar
0,25...16 bar (1)	20 bar	30 bar	160 mbar	250 mbar
0,4...25 bar (1)	30 bar	35 bar	250 mbar	400 mbar
0,6...40 bar	48 bar	6 bar	400 mbar	600 mbar
0,9...60 bar	70 bar	80 bar	600 mbar	900 mbar
6...100 bar	120 bar		4 bar	6 bar
8...160 bar	185 bar		5 bar	8 bar

(1) disponible también para regulación en vacío.

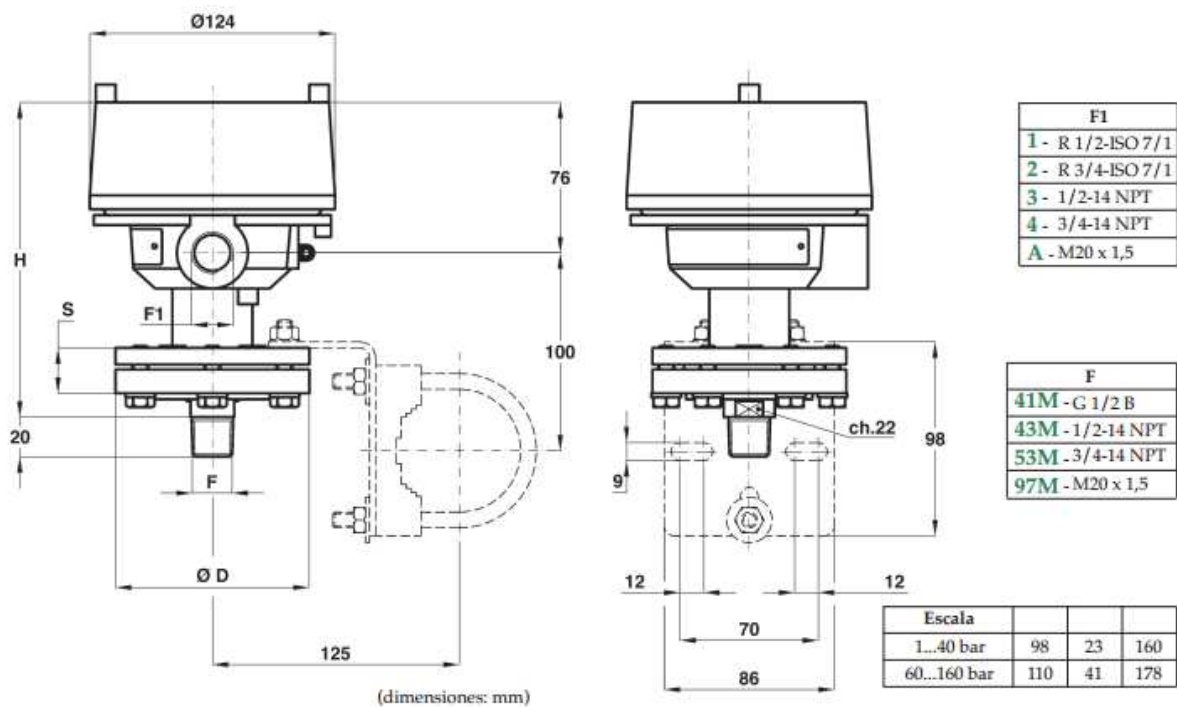
(2) para micro con contactos cod. I, L, N, R, S, T, U, V el diferencial y el valor mínimo de intervención son 3 veces lo indicado en la tabla.

**Instycal S.L.**

**Parque Industrial Los Llanos C/ Extremadura, 145 41909 Salteras (Sevilla)**

**Tfno. 954 999 601 [www.instycal.es](http://www.instycal.es)**

DIMENSIONES (mm)



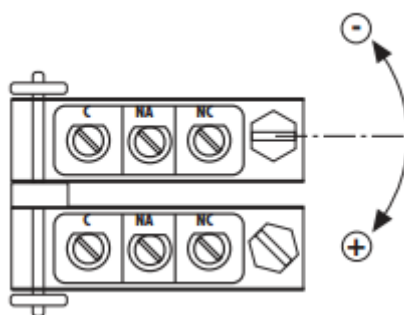
ESPECIFICACIONES

<b>3.40</b>	
<b>Modo de protección contra ignición</b>	EEx d IIC T6 según norma EN 60079-0, EN 60079-1, y EEx tD A21 IP 65 T85°C según norma EN 61241-0, EN 61241-1
<b>Protección contra la entrada de polvo/líquido</b>	IP 65, según EN 60529
<b>Escalas de regulación</b>	0...1 bar/0...160 bar; -1...0 bar
<b>Intervención eléctrica</b>	nº.1 o nº.2 microinterruptores conmutados (SPDT), también nº.1 bajo demanda con diferencial regulable (ver la tabla de microinterruptores)
<b>Diferencial</b>	fijo o regulable del 10% al 50% de la escala de regulación. (ver la tabla de microinterruptores)
<b>Repetibilidad</b>	≤ 1% de v.f.e.
<b>Ajuste del punto de actuación</b>	interna con tornillo de paso fino para regulación micrométrica
<b>Borne de tierra</b>	nº.1 interno y nº.1 externo
<b>Temperatura de proceso</b>	-20...+60 °C
<b>Temperatura ambiente</b>	-20...+65 °C
<b>Deriva térmica</b>	≤ 0,05% / ° C.
<b>Conexión a proceso</b>	En acero inoxidable AISI 316
<b>Elemento sensor</b>	membrana en acero inox AISI 316 para escalas ≤ 60 bar, membrana en acero al carbono recubierta en AISI 316 L para escalas >60 bar. Junta de la membrana en PTFE
<b>Carcasa</b>	en aluminio barnizado de poliuretano, azul
<b>Cubierta</b>	en aluminio barnizado de poliuretano, beige
<b>Placa de identificación</b>	en acero inox AISI 304 grabada
<b>Tapón de seguridad</b>	En polipropileno
<b>Peso</b>	2,9 kg.

(1) disponible también para regulación en vacío.

(2) para micro con contactos cod. I, L, N, R, S, T, U, V el diferencial y el valor mínimo de intervención son 3 veces lo indicado en la tabla

## REGULACIÓN DEL PUNTO DE INTERVENCIÓN



### MICROINTERRUPTORES

(capacidad carga resistiva)

TIPO	250 VCA	125 VCA	24 VCC
Estándar	15 A	15 A	0,1 A
SPLASH	15 A	15 A	0,1 A
Dorado		1 A	0,1 A
Gas inerte	15 A	15 A	0,1 A
Gas inerte dorado		1 A	0,1 A
Diferencial regulable	20 A	20 A	0,1 A
SPLASH VDC	15 A	15 A	2 A
Gas inerte VDC	15 A	15 A	2 A

Queda reservado el derecho a modificar las especificaciones sin previo aviso  
2014, INSTYCAL



| CATÁLOGOS

| SERVICIOS

| EMPRESA

| MANUALES

*Delegaciones:*

**Andalucía**

[instycal@instycal.com](mailto:instycal@instycal.com)

**Extremadura**

[extremadura@instycal.com](mailto:extremadura@instycal.com)

**Andalucía Oriental**

[andaluciaoriental@instycal.com](mailto:andaluciaoriental@instycal.com)



Instycal S.L.

Parque Industrial Los Llanos C/ Extremadura, 145  
41909 Salteras (Sevilla)

Tfno. 954 999 601 [www.instycal.es](http://www.instycal.es)