

PRESIÓN

PRESOSTATO DE MEMBRANA

MODELO 3.42 - Antideflagrante

Estas construcciones eléctricas de seguridad a prueba de explosiones son conformes con las prescripciones de la directiva ATEX 94/9/CE para el grupo II y la categoría 2 GD.

Son idóneos para su colocación en zonas peligrosas 1, 2, 21 e 22, donde es necesario el uso de instrumentos antideflagrantes.

El elemento sensible está constituido por una membrana que por medio de un perno articulado autocentrante va a intervenir directamente sobre el microinterruptor, asegurando así una excepcional garantía de intervención.



ESCALAS

ESCALA DE REGULACIÓN	PRESIÓN DE PRUEBA	SOBREPRESIÓN ESPECIAL	DIFERENCIAL 1 MICRO (2)	DIFERENCIAL 2 MICRO (2)
0,06...1 bar (1)	1,5 bar	10 bar	25 mbar	60 mbar
0,06...1,6 bar (1)	2 bar	10 bar	3 mbar	60 mbar
0,06...2,5 bar (1)	3 bar	10 bar	40 mbar	60 mbar
0,08...4 bar (1)	5 bar	15 bar	50 mbar	80 mbar
0,09...6 bar (1)	9 bar	15 bar	60 mbar	90 mbar
0,15...10 bar (1)	12 bar	20 bar	100 mbar	150 mbar
0,25...16 bar (1)	20 bar	30 bar	160 mbar	250 mbar
0,4...25 bar (1)	30 bar	35 bar	250 mbar	400 mbar
0,6...40 bar	48 bar	6 bar	400 mbar	600 mbar
0,9...60 bar	70 bar	80 bar	600 mbar	900 mbar
6...100 bar	120 bar		4 bar	6 bar
8...160 bar	185 bar		5 bar	8 bar

(1) disponible también para regulación en vacío.

(2) para micro con contactos cod. I, L, N, R, S, T, U, V el diferencial y el valor mínimo de intervención son 3 veces lo indicado en la tabla.

Instycal S.L.

Parque Industrial Los Llanos C/ Extremadura, 145 41909 Salteras (Sevilla)

Tfno. 954 999 601 www.instycal.es

ESPECIFICACIONES

3.40	
Modo de protección contra ignición:	EEx d IIC T6 según norma EN 60079-0, EN 60079-1, y EEx tD A21 IP 65 T85°C según norma EN 61241-0, EN 61241-1.
Protección contra la entrada de polvo/líquido:	IP 65, según EN 60529
Escalas de regulación:	0...1 bar/0...160 bar; -1...0 bar.
Intervención eléctrica:	nº.1 o nº.2 microinterruptores conmutados (SPDT), también nº.1 bajo demanda con diferencial regulable (ver la tabla de microinterruptores).
Diferencial:	fijo o regulable del 10% al 50% de la escala de regulación (ver la tabla de microinterruptores).
Repetibilidad:	≤1% del v.f.e.
Regulación del punto de intervención:	interna con tornillo de paso fino para regulación micrométrica.
Borne de tierra:	nº.1 interno e nº.1 externo.
Temperatura de proceso:	-20...+60 °C.
Temperatura ambiente:	-20...+65 °C.
Deriva térmica:	≤0,05% / °C.
Conexión al proceso:	en acero inox AISI 316.
Elemento sensible:	membrana en acero inox AISI 316 para escalas ≤ 60 bar, membrana en acero al carbono recubierta en AISI 316 para escalas >60 bar. Junta de la membrana en VITON
Caja:	en aluminio barnizado de poliuretano, azul
Tapa superior:	en aluminio barnizado de poliuretano, beig.
Placa de identificación:	en acero inox AISI 304 grabada.
Tapón de seguridad:	en polipropileno.

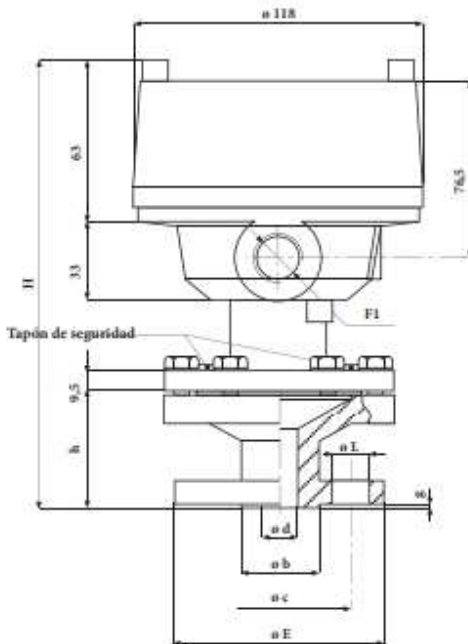
DIMENSIONES

NORMA UNI – DIN (1)

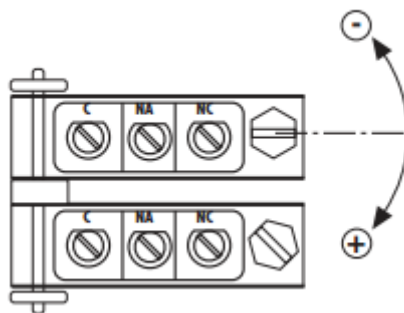
Cod.	DN (2)	PN – bar	h	H	E	b	d	g	c	L(3)
OO0	15	6	46	188	80	40	15	2	55	11.5
OQ0	15	10...16	50	192	95	45	15	2	65	14
OS0	15	25...40	52	194	95	45	15	2	65	14
QO0	25	6	49	191	100	60	25	2	75	11.5
QQ0	25	10...16	59	201	115	68	25	2	85	14
QS0	25	25...40	59	201	115	68	25	2	85	14

NORMA ASME (1)

Cod.	DN (2)	Clase	h	H	E	b	d		c	L(3)
4AA	1/2"	150	48	190	89	35	15	1,6	60,5	16
4BA	1/2"	300	53,5	195,5	95	35	15	1,6	67	16
4DA	1/2"	600	60	202	95	35	15	6,5	67	16
6AA	1"	150	51	193	108	50,8	25	1,6	79,4	16
6BA	1"	300	60	202	124	50,8	25	1,6	88,9	19
6DA	1"	600	66	208	124	50,8	25	6,3	88,9	19



REGULACIÓN DEL PUNTO DE INTERVENCIÓN



MICROINTERRUPTORES

(capacidad carga resistiva)

Simple/Doble	TIPO	250 VCA	125 VCA	24 VCC
C/D	Estándar	15 A	15 A	0,1 A
G/H	SPLASH	15 A	15 A	0,1 A
I/L	Dorado		1 A	0,1 A
M/P	Gas inerte	15 A	15 A	0,1 A
N/R	Gas inerte dorado		1 A	0,1 A
E	Diferencial regulable	20 A	20 A	0,1 A
S/T	SPLASH VDC	15 A	15 A	2 A
U/V	Gas inerte VDC	15 A	15 A	2 A

OPCIONES

F03 – Sobrepresión especial	E30 – Ejecución norma nace MR 01.03 (1)
M25 – Membrana en PTFE	M23 – Membrana en Monel
T01 - Tropicalización	M22 – Membrana en Hastelloy C
P02 – Desengrasado para oxígeno	M29 – Membrana en Tantalio

Queda reservado el derecho a modificar las especificaciones sin previo aviso
2014, INSTYCAL



| CATÁLOGOS

| SERVICIOS

| EMPRESA

| MANUALES

Delegaciones:

Andalucía

instycal@instycal.com

Extremadura

extremadura@instycal.com

Andalucía Oriental

andaluciaoriental@instycal.com



Instycal S.L.

Parque Industrial Los Llanos C/ Extremadura, 145
41909 Salteras (Sevilla)

Tfno. 954 999 601 www.instycal.es