

PRESIÓN

PRESOSTATO DE MEMBRANA

MODELO 3.43 - Antideflagrante ATEX

Estas construcciones eléctricas de seguridad a prueba de explosiones son conformes con las prescripciones de la directiva ATEX 94/9/CE para el grupo II y la categoría 2 GD.

Son idóneos para su colocación en zonas peligrosas 1, 2, 21 y 22, donde es necesario el uso de instrumentos antideflagrantes.

El elemento sensible está constituido por una membrana que por medio de un perno articulado autocentrante va a intervenir directamente sobre el microinterruptor, asegurando así una excepcional garantía de intervención.



Certificado :
CESI 04 ATEX 027

ESCALAS

ESCALA DE REGULACIÓN	PRESIÓN DE PRUEBA	SOBREPRESIÓN ESPECIAL	DIFERENCIAL 1 MICRO (2)	DIFERENCIAL 2 MICRO (2)
0,06...1 bar (1)	1,2 bar	10 bar	25 mbar	60 mbar
0,06...1,6 bar (1)	2 bar	10 bar	30 mbar	60 mbar
0,06...2,5 bar (1)	3 bar	10 bar	40 mbar	60 mbar
0,08...4 bar (1)	5 bar	15 bar	50 mbar	80 mbar
0,09...6 bar (1)	8 bar	15 bar	60 mbar	90 mbar
0,15...10 bar (1)	12 bar	20 bar	100 mbar	150 mbar
0,25...16 bar (1)	20 bar	30 bar	160 mbar	250 mbar
0,4...25 bar (1)	30 bar	35 bar	250 mbar	400 mbar
0,6...40 bar	48 bar	60 bar	400 mbar	600 mbar
0,9...60 bar	70 bar	80 bar	600 mbar	900 mbar
6...100 bar	120 bar		4 bar	6 bar
8...160 bar	185 bar		5 bar	8 bar

(1) disponible también para regulación en vacío.

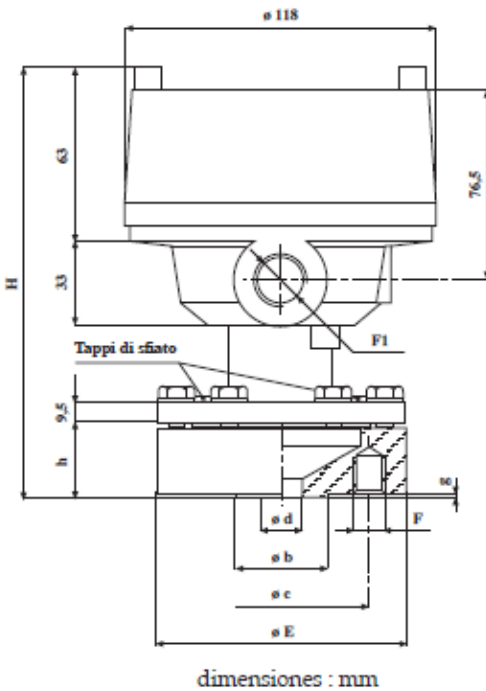
(2) para micro con contactos cod. I, L, N, R, S, T, U, V el diferencial y el valor mínimo de intervención son 3 veces lo indicado en la tabla.

Instycal S.L.

Parque Industrial Los Llanos C/ Extremadura, 145 41909 Salteras (Sevilla)

Tfno. 954 999 601 www.instycal.es

ESPECIFICACIONES



	3.43
Modo de protección contra ignición	EEx d IIC T6 IP65 T85°C, según EN 50014, EN 50281-1-1
Protección contra la entrada de polvo/líquido	IP 65, según EN 60529
Escalas de regulación	0...1 bar/0...160 bar; -1...0 bar
Intervención eléctrica	nº.1 o nº.2 microinterruptores conmutados (SPDT), también nº.1 bajo demanda con diferencial regulable (ver la tabla de microinterruptores)
Diferencial	fijo o regulable del 10% al 50% de la escala de regulación. (ver la tabla de microinterruptores)
Repetibilidad	≤ 1% de v.f.e.
Ajuste del punto de actuación	interna con tornillo de paso fino para regulación micrométrica
Borne de tierra	nº.1 interno y nº.1 externo
Temperatura de proceso	-20...+60 °C
Temperatura ambiente	-20...+65 °C
Deriva térmica	≤ 0,05% / ° C.
Conexión a proceso	En acero inoxidable AISI 316
Elemento sensor	membrana en acero inox AISI 316 para escalas ≤ 60 bar, membrana en acero al carbono recubierta en AISI 316 L para escalas >60 bar. Junta de la membrana en PTFE
Carcasa	en aluminio barnizado de poliuretano, azul
Cubierta	en aluminio barnizado de poliuretano, beige
Placa de identificación	en acero inox AISI 304 grabada
Tapón de seguridad	En polipropileno

DIMENSIONES

NORMA UNI - DIN

Cod.	DN(2)	PN-bar	h	H	E	b	d	g	c	F	N (3)
SO0	40	6	25	169	130	80	40	3	100	M12	4
SQ0	40	10...16	25	169	150	88	40	3	110	M16	4
SS0	40	25...40	25	169	150	88	40	3	110	M16	4
TO0	50	6	25	169	140	90	50	3	110	M12	4
TQ0	50	10...16	25	169	165	102	50	3	125	M16	4
TS0	50	25...40	25	169	165	102	50	3	125	M16	4

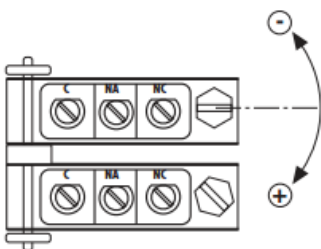
1) Esecución: UNI - Ra 12,5 µm max; DIN - Rz 40...160 µm; ASME - AARH 125...250 µm

2) Disponibles también en el DN 15, 20, 25 e 1/2", 1".

3) N° agujeros roscados y pasantes.

MICROINTERRUPTORES

REGULACIÓN DEL PUNTO DE INTERVENCIÓN (capacidad carga resistiva)



TIPO	250 VCA	125 VCA	24 VCC
Estándar	15 A	15 A	0,1 A
SPLASH	15 A	15 A	0,1 A
Dorado		1 A	0,1 A
Gas inerte	15 A	15 A	0,1 A
Gas inerte dorado		1 A	0,1 A
Diferencial regulable	20 A	20 A	0,1 A
SPLASH VDC	15 A	15 A	2 A
Gas inerte VDC	15 A	15 A	2 A

Queda reservado el derecho a modificar las especificaciones sin previo aviso

2013, INSTYCAL

PRE-401-NUO-0113-FT

Instrumentación y control de procesos
Calibraciones trazables en planta
Calibraciones E.N.A.C. en laboratorio



| CATÁLOGOS

| SERVICIOS

| EMPRESA

| MANUALES

Delegaciones:

Andalucía

instycal@instycal.com

Extremadura

extremadura@instycal.com

Andalucía Oriental

andaluciaoriental@instycal.com



Instycal S.L.

Parque Industrial Los Llanos C/ Extremadura, 145
41909 Salteras (Sevilla)

Tfno. 954 999 601 www.instycal.es