

# PRESIÓN

## PRESOSTATO DE MEMBRANA

### MODELO 3.48 – Diferenciales Antideflagrante ATEX

Estas construcciones eléctricas de seguridad a prueba de explosiones son conformes con las prescripciones de la directiva ATEX 94/9/CE para el grupo II y la categoría 2 GD.

Son idóneos para su colocación en zonas peligrosas 1, 2, 21 e 22, donde es necesario el uso de instrumentos antideflagrantes.

El elemento sensible está constituido por una membrana de doble fuelle que por medio de un perno articulado autocentrante va a intervenir directamente sobre el microinterruptor, asegurando así una excepcional garantía de intervención.



#### ESCALAS

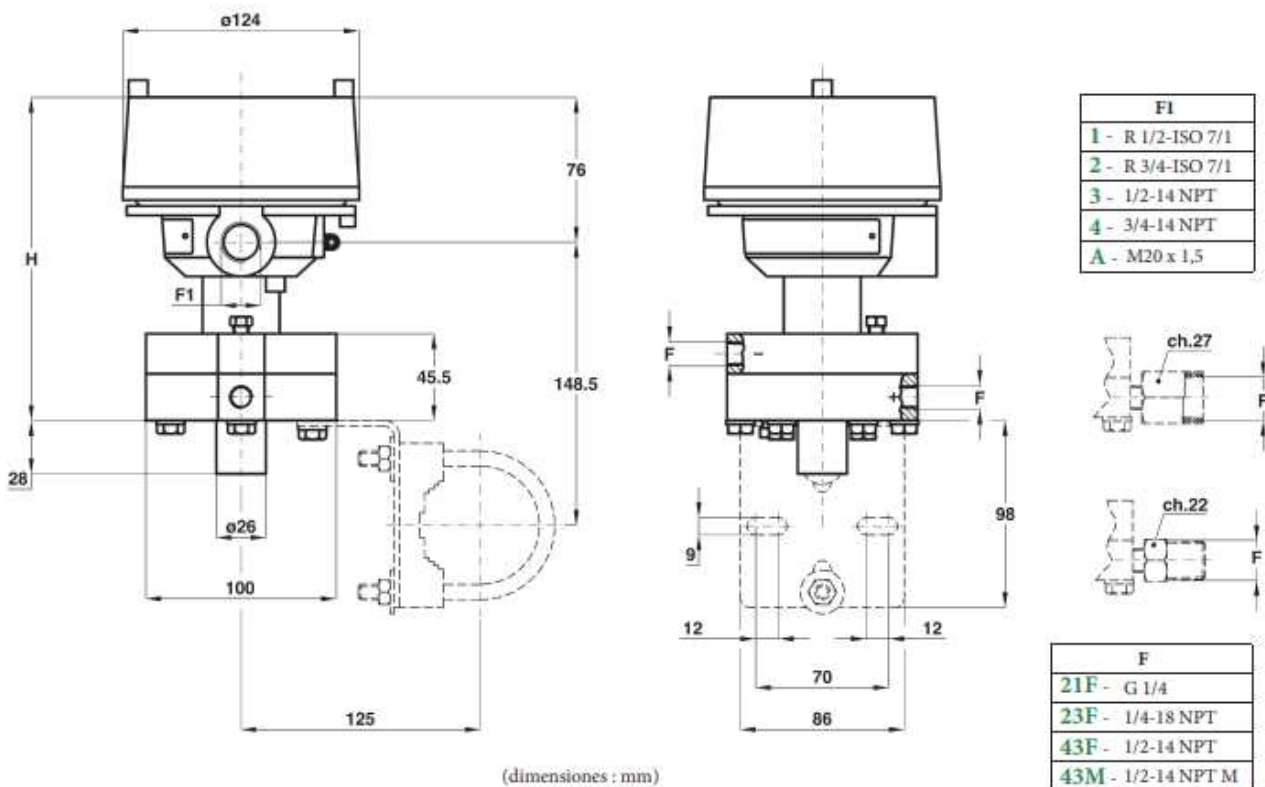
ESCALA DE REGULACIÓN	PRESIÓN ESTÁTICA UNILATERAL	PRESIÓN ESTÁTICA BILATERAL	DIFERENCIAL 1 MICRO (2)	DIFERENCIAL 2 MICRO (2)
0,1...1 bar	10 bar	25 bar	60 mbar	80 mbar
0,1...2,5 bar	15 bar	25 bar	60 mbar	80 mbar
0,2...4 bar	15 bar	25 bar	70 mbar	100 mbar
0,2...6 bar	15 bar	25 bar	100 mbar	150 mbar
0,2...10 bar	15 bar	25 bar	120 mbar	170 mbar

(1) para micro con contactos cod. I, L, N, R, S, T, U, V el diferencial y el valor mínimo de intervención son 3 veces lo indicado en la tabla.

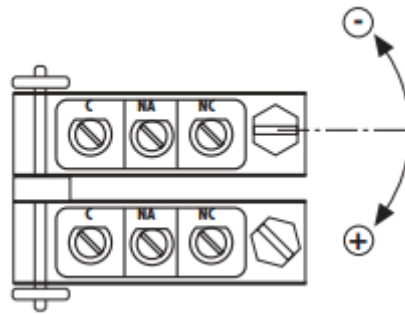
ESPECIFICACIONES

<b>3.48</b>	
<b>Modo de protección contra ignición:</b>	Ex d IIC T6 según norma EN 60079-0, EN 60079-1, y Ex tD A21 IP 65 T85°C según norma EN 61241-0, EN 61241-1.
<b>Protección contra la entrada de polvo/líquido:</b>	IP 65, según EN 60529.
<b>Escalas de regulación:</b>	0...1 bar/0...10 bar
<b>Intervención eléctrica:</b>	nº.1 o nº.2 microinterruptores conmutados (SPDT), también nº1 bajo demanda con diferencial regulable (ver tabla microinterruptores).
<b>Diferencial:</b>	fijo o regulable del 10% al 50% de la escala de regulación (ver tabla microinterruptores).
<b>Repetibilidad:</b>	≤1% del v.f.e.
<b>Regulación del punto de intervención:</b>	interna con tornillo de paso fino para regulación micrométrica.
<b>Borne de tierra:</b>	nº.1 interno e nº.1 externo.
<b>Temperatura de proceso:</b>	-20...+60 °C.
<b>Temperatura ambiente:</b>	-20...+65 °C.
<b>Deriva térmica:</b>	≤0,05% / °C.
<b>Conexión al proceso:</b>	en acero inox AISI 316.
<b>Elemento sensible:</b>	membrana en acero inox AISI 316 con nº2, fuelles en acero inox AISI 316 Ti. Junta de la membrana en VITON.
<b>Caja:</b>	en aluminio barnizado de poliuretano, azul.
<b>Tapa superior:</b>	en aluminio barnizado de poliuretano, beig.
<b>Placa de identificación:</b>	en acero inox AISI 304 serigrafiada
<b>Tapón de seguridad:</b>	en polipropileno.
<b>Tapón de purga:</b>	en AISI 316.

DIMENSIONES



REGULACIÓN DEL PUNTO DE INTERVENCIÓN



MICROINTERRUPTORES  
(capacidad carga resistiva)

Simple/Doble	TIPO	250 VCA	125 VCA	24 VCC
C/D	Estándar	15 A	15 A	0,1 A
G/H	SPLASH	15 A	15 A	0,1 A
I/L	Dorado		1 A	0,1 A
M/P	Gas inerte	15 A	15 A	0,1 A
N/R	Gas inerte dorado		1 A	0,1 A
E	Diff. Regulable	20 A	20 A	0,1 A
S/T	SPLASH VDC	15 A	15 A	2 A
U/V	Gas inerte VDC	15 A	15 A	2 A

Queda reservado el derecho a modificar las especificaciones sin previo aviso  
2014, INSTYCAL



| CATÁLOGOS

| SERVICIOS

| EMPRESA

| MANUALES

*Delegaciones:*

**Andalucía**

[instycal@instycal.com](mailto:instycal@instycal.com)

**Extremadura**

[extremadura@instycal.com](mailto:extremadura@instycal.com)

**Andalucía Oriental**

[andaluciaoriental@instycal.com](mailto:andaluciaoriental@instycal.com)



Instycal S.L.

Parque Industrial Los Llanos C/ Extremadura, 145  
41909 Salteras (Sevilla)

Tfno. 954 999 601 [www.instycal.es](http://www.instycal.es)