

# PRESIÓN MANIFOLDS

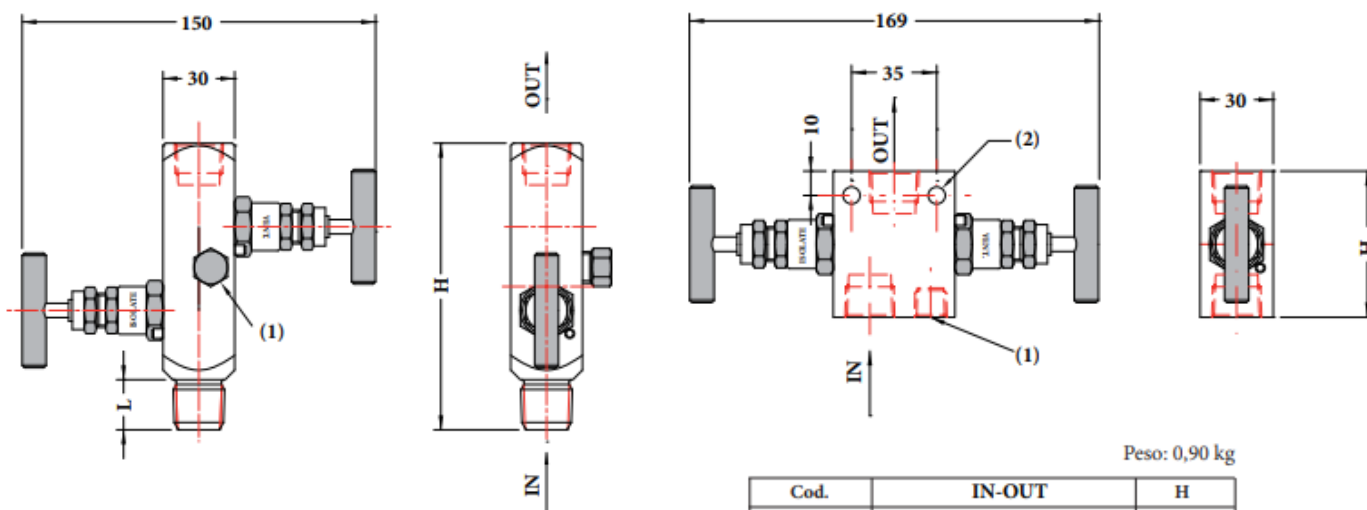
## SERIE BSM/M2 - bloqueo y purga

### MODELO DE 1 VÁLVULA

- Para manómetros, presostatos y sensores
- Aplicaciones generales, industria química y petroquímica...
- Material en contacto en AISI 316L o materiales especiales
- Obturador con antigiro
- Rango de temperatura -54 ... +550 °C
- Vástagos protegidos de los fluidos de proceso
- Seguridad anti-aflojamiento



### DIMENSIONES (mm)



Peso: 0,90 kg

Cod.	IN-OUT	H	L
<b>43M x 43F</b>	1/2" NPT M x 1/2" NPT F	110	20

(1) Purga en 1/4" NPT H con tapón

dimensiones : mm

Cod.	IN-OUT	H
<b>43F x 43F</b>	1/2" NPT F x 1/2" NPT F	60

- (1) Purga en 1/4" NPT H con tapón  
(2) Nr.2 taladros de fijación 7 mm

dimensiones : mm

Queda reservado el derecho a modificar las especificaciones sin previo aviso  
2020, INSTYCAL

**Instycal S.L.**

Parque Industrial Los Llanos C/ Extremadura, 145 41909 Salteras (Sevilla)

Tfno. 954 999 601 [www.instycal.es](http://www.instycal.es)

| **C**ATÁLOGOS

| **S**ERVICIOS

| **E**MPRESA

| **M**ANUALES

*Delegaciones:*

**Andalucía**

[instycal@instycal.com](mailto:instycal@instycal.com)

**Extremadura**

[extremadura@instycal.com](mailto:extremadura@instycal.com)

**Andalucía Oriental**

[andaluciaoriental@instycal.com](mailto:andaluciaoriental@instycal.com)



Instycal S.L.

Parque Industrial Los Llanos C/ Extremadura, 145  
41909 Salteras (Sevilla)

Tfno. 954 999 601 [www.instycal.es](http://www.instycal.es)