

PRESIÓN MANIFOLDS

SERIE BSM/VV - bloqueo y purga

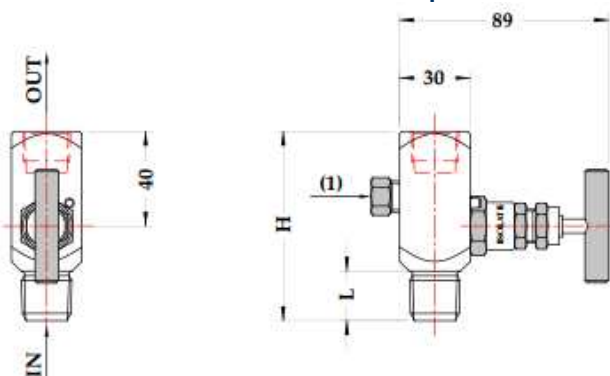
MODELO DE 1 VÁLVULA

- Para manómetros, presostatos y sensores
- Aplicaciones generales, industria química y petroquímica...
- Material en contacto en AISI 316L o materiales especiales
- Obturador con antigiro
- Rango de temperatura -54 ... +550 ° C
- Eje protegido de los fluidos de proceso
- Seguridad anti desmontaje

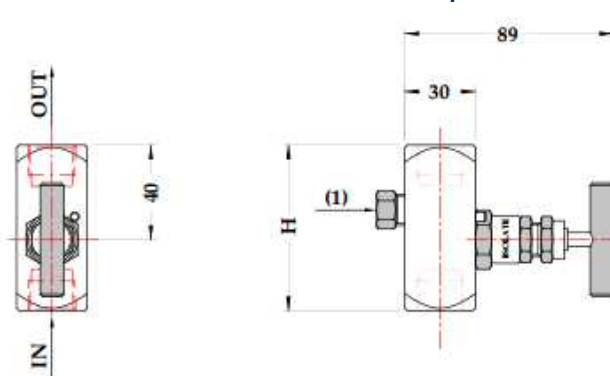


DIMENSIONES (mm)

BSV/VVM - conexión macho a proceso



BSV/VVF - conexión hembra a proceso



Entrada-Salida	H	L	Peso (Kg)	Entrada-Salida	H	Peso (Kg)
1/2" NPT M x 1/2" NPT F	80	20	0,53	1/2" NPT F x 1/2" NPT F	70	0,48

Instycal S.L.

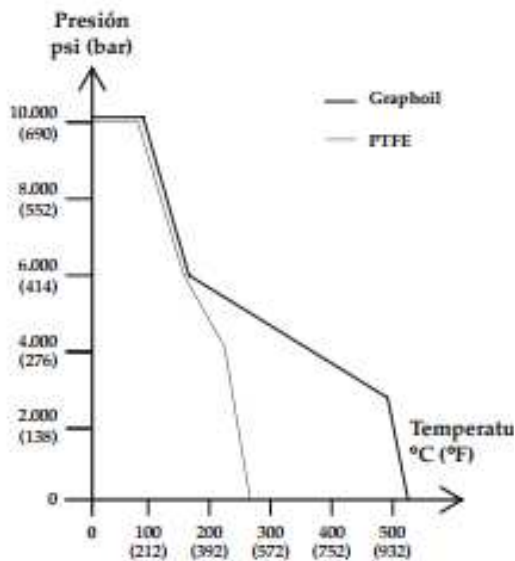
Parque Industrial Los Llanos C/ Extremadura, 145 41909 Salteras (Sevilla)

Tfno. 954 999 601 www.instycal.es

ESPECIFICACIONES

	BSV/VV-
Rating	6000 psi; o bien 10000 psi
Maneta	AISI 303
Eje de cierre	AISI 316 L
Obturador de Aguja no giratorio	AISI 316 L (o materiales especiales)
Bonete	AISI 316 L (o materiales especiales)
Junta de cierre del eje	PTFE o Grafoil
Conexiones	acero al carbono
Tapón antipolvo línea	Hytrel, azul
Cierre del bonete sobre cuerpo válvula	junta metálica en AISI 316L
Cuerpo válvula y racord de purga	AISI 316 L (o materiales especiales)

GRÁFICO PRESIÓN/TEMPERATURA

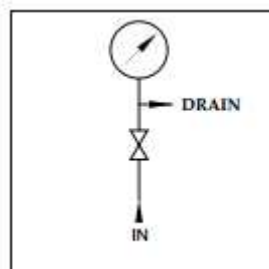


BONETE SECCIONADO



OPCIONES

- Rating Bonete 10000 psi
- Antisabotaje
- Ejecución NACE MR 0103/0175-ISO15156
- Dispositivo de bloqueo
- Desengrasado servicio oxígeno
- Junta de cierre en Grafoil
- Sigla



Queda reservado el derecho a modificar las especificaciones sin previo aviso
2015, INSTYCAL

PRE-040-NUO-0115-FT

Instrumentación y control de procesos
Calibraciones trazables en planta
Calibraciones E.N.A.C. en laboratorio



| CATÁLOGOS

| SERVICIOS

| EMPRESA

| MANUALES

Delegaciones:

Andalucía

instycal@instycal.com

Extremadura

extremadura@instycal.com

Andalucía Oriental

andaluciaoriental@instycal.com



Instycal S.L.

Parque Industrial Los Llanos C/ Extremadura, 145
41909 Salteras (Sevilla)

Tfno. 954 999 601 www.instycal.es