

PRESIÓN

MANÓMETRO DIFERENCIAL

SERIE MD17

MODELO DN100-150

El manómetro diferencial con doble membrana **MD17** de Nuova Fima es un instrumento idóneo para indicar las presiones diferenciales de fluidos gaseosos o líquidos que no presenten una viscosidad elevada, no cristalizables.

La unidad de medición con doble membrana se caracteriza por un sistema de cierre que, en caso de sobrepresión unilateral, cierra y bloquea el paso obteniendo así un lecho líquido donde se adapta el elemento de medición.

El desplazamiento lineal de la membrana se transforma en un desplazamiento circular, transmitido mediante el mecanismo amplificador, a la aguja indicadora.



ESCALAS

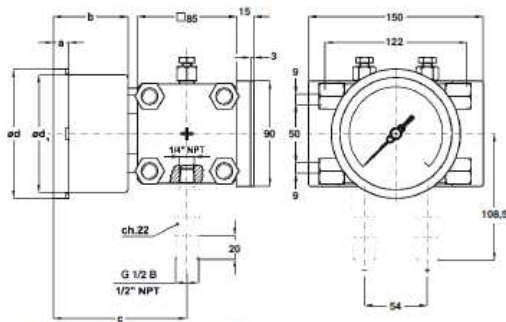
ESCALAS	Estática unilateral: bar	Estática bilateral: bar
0...0,4 bar	250	400
0...0,6 bar	250	400
0...1 bar	250	400
0...1,6 bar	250	400
0...2,5 bar	250	400
0...4 bar	250	400
0...6 bar	250	400
0...10 bar	250	400

Instycal S.L.

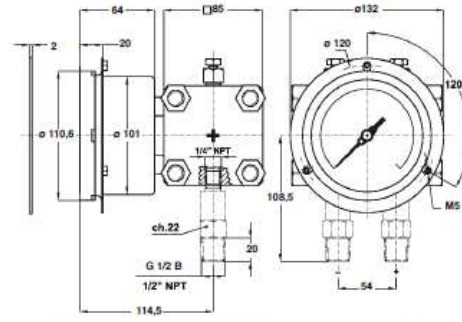
Parque Industrial Los Llanos C/ Extremadura, 145 41909 Salteras (Sevilla)

Tfno. 954 999 601 www.instycal.es

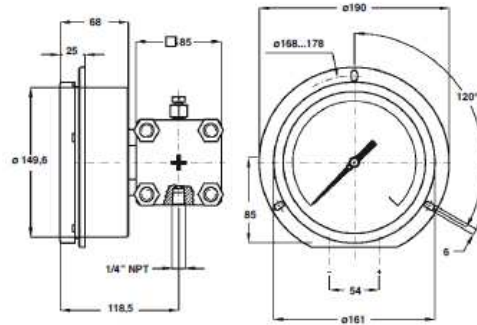
MODELOS



Radial (Montaje cod. A) , con borde posterior para montaje a pared (Opcion cod. C): DN100-150



Radial (Montaje cod. A) , con borde frontal para montaje a panel (Opcion cod. F): DN100



Radial (Montaje cod. A) , con borde frontal para montaje a panel (Opcion cod. E): DN150

(dimensiones : mm)

DN	a	b	c	d	d1	Peso (Kg)
E 100	13	64	114,5	110,6	101	5,4
G 150	15	68	118,5	161	149,6	5,8

ESPECIFICACIONES

	MD17
Clase de precisión	1,6 según EN 837
Amplitud de la escala	270°
Presión estática	máx. 400 bar
Temperatura ambiente	-25...+65 °C
Temperatura del fluido de proceso	+150°C
Deriva térmica	±0,8% para variaciones de ±10 °C de la temperatura ambiente
Grado de protección	IP 55 según IEC 529
Conexión a proceso	en AISI 316 L
Elemento sensible	doble membrana en AISI 316 L/Duratherm
Junta de cierre	en VITON y PTFE
Caja	en acero inox.
Aro de cierre	a bayoneta, en acero inox.
Visor	Cristal templado
Mecanismo	acero inox
Esfera	en aluminio con fondo blanco, graduación y numeración en negro

OPCIONES

- Borde posterior para DN100-150
- Borde frontal para DN100
- Borde frontal para DN150
- Contactos eléctricos (escala en 180°)
- Caja y aro en AISI 316
- Ejecución según norma NACE MR0103/MR0175
- Grado de protección IP65
- Ejecución ATEX : II 2G c
- Aguja de máxima IP 65
- Membrana de protección en MONEL 400
- Caja llena con baño de glicerina (Temperatura ambiente +15...+65°C)
- Caja llena con baño de aceite silicónico (Temperatura ambiente -40...65°C)
- Brida para montaje en tubería de 2"
- Visor de seguridad en cristal doble estratificado

Queda reservado el derecho a modificar las especificaciones sin previo aviso
2013, INSTYCAL

| **C**ATÁLOGOS

| **S**ERVICIOS

| **E**MPRESA

| **M**ANUALES

Delegaciones:

Andalucía

instycal@instycal.com

Extremadura

extremadura@instycal.com

Andalucía Oriental

andaluciaoriental@instycal.com



Instycal S.L.

Parque Industrial Los Llanos C/ Extremadura, 145
41909 Salteras (Sevilla)

Tfno. 954 999 601 www.instycal.es