

PRESIÓN

MANÓMETRO DIFERENCIAL

SERIE MD18

MODELO DN100

Instrumentos idóneos para indicar las presiones diferenciales de fluidos gaseosos o líquidos que no presenten una viscosidad elevada, no cristalizables. Pueden conectarse separadores para en los casos en que el fluido de proceso sea corrosivo, altas temperaturas y viscosidades elevadas o cristalisables.

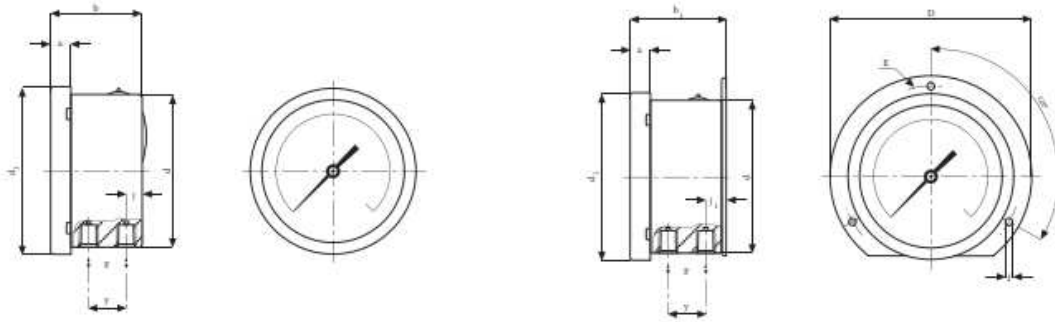


ESCALAS

Diferencial Δp (1) :bar	Presión Estática ambos lados o lado "+" :bar	Presión estática lado "-" :bar
0...0,4	0,72	0,6
0...0,6	1,6	1
0...1	4	1,6
0...1,6	8	2
0...2,5	12,5	3
0...4	16	5
0...6	24	10
0...10	40	16

Líquido amortizante	Temperatura ambiente
Glicerina 98%	+15...+65°C
Aceite silicónico	-45...+65°C

MODELOS



A - Radial, para montaje directo

Radial (Montaje cod. A) , con borde posterior para montaje a pared (Opcion cod. C)

F	a	a ₁	b	b ₁	d	d ₁	D	E	f	j	j ₁	y	Peso: kg
23F 1/4-18 NPT	13	17	63	67	101	110,6	134	120,5	6	13,8	17,8	23	1

(dimensiones: mm)

ESPECIFICACIONES

	MD18
Clase de precisión:	1,6 según EN 837. (2,5 para escalas 0...0,4 bar).
Temperatura ambiente:	-25...+65 °C
Temperatura del fluido de proceso:	máx. +100 °C (máx.+65 °C relleno)
Grado de protección:	IP 55 según EN60529/IEC 529 (IP 65 relleno)
Deriva térmica:	±0,8% para variaciones de ±10 °C de la temperatura ambiente
Conexión al proceso:	en AISI 316
Muelle tubular:	en AISI 316 L
Caja:	en acero inox
Aro de cierre:	a bayoneta, en acero inox
Visor:	de cristal templado
Mecanismo:	en acero inox
Esfera:	en aluminio con fondo blanco, con graduaciones y numeración en negro
Aguja indicadora:	ajustable, en aluminio, de color negro

Queda reservado el derecho a modificar las especificaciones sin previo aviso
2013, INSTYCAL

| CATÁLOGOS

| SERVICIOS

| EMPRESA

| MANUALES

Delegaciones:

Andalucía

instycal@instycal.com

Extremadura

extremadura@instycal.com

Andalucía Oriental

andaluciaoriental@instycal.com



Instycal S.L.

Parque Industrial Los Llanos C/ Extremadura, 145
41909 Salteras (Sevilla)

Tfno. 954 999 601 www.instycal.es