

PRESIÓN

MANÓMETROS ANALÓGICOS

SERIE MN14/18 - Con contactos eléctricos

MODELO DN100-150

Los contactos de alarma son accesorios con contactos móviles, que abren o cierran circuitos eléctricos dependiendo de la posición de la aguja indicadora.

Se utilizan con manómetros de tubo Bourdon, de fuelle o diafragma y los termómetros de fabricación NUOVA FIMA, de tal manera que se convierten en interruptores de presión y temperatura: la solución óptima y segura para automatizar cualquier tipo de equipo.



ESPECIFICACIONES

MODELO STANDARD	MN14/18
Escalas	de 0...1 a 0...1600 bar (u otra unidad de medida equivalente)
Contacto mecánico	contacto deslizante, magnético y de acción rápida, ya sea electrónico o inductivo
Precisión	± 1,0% según la norma EN 837-1 - DIN 16085 (1)
Temperatura ambiente	-25...+65 °C
Temperatura del fluido de proceso	máx. +100 °C
Presión de trabajo	máx 75% del VFE
Sobrepresión	No adecuado
Grado de protección	IP 44 según EN 60529/IEC 529
Conexión a proceso	en AISI 316L
Elemento elástico	en AISI 316 Ti
Caja	en acero inox.
Visor	en cristal templado
Aro de cierre	a bayoneta, en acero inox
Mecanismo	en acero inox.
Esfera	en aluminio, fondo blanco con graduaciones y numeraciones en negro
Aguja indicadora	No ajustable, en aluminio, de color negro

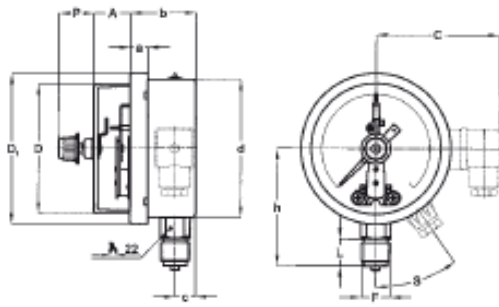
(1) La adición de contactos eléctricos mecánicos afecta a la precisión de los instrumentos de tal manera que 1% se convierte en 1,5%, 1,6% se convierte en 2,4%, etc. (añadir el 50% de exactitud; si el contacto es del tipo magnéticamente asistido, este valor no se puede añadir dentro del ± 5% del punto de ajuste).

Instycal S.L.

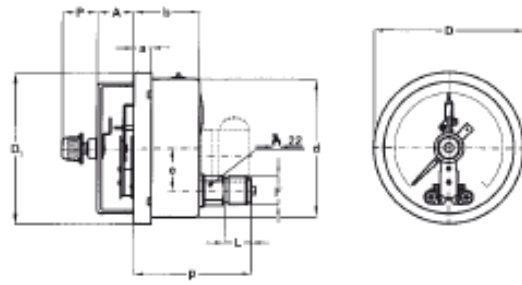
Parque Industrial Los Llanos C/ Extremadura, 145 41909 Salteras (Sevilla)

Tfno. 954 999 601 www.instycal.es

DIMENSIONES (mm)



CONEXIÓN INFERIOR



CONEXIÓN POSTERIOR

DN	Montaje	F	A(1)	a	b	C	c	D	D1	d	e	h	L	P	p	S
100	Inferior	G 1/2 A	27...60	13	48,5	69	15	95	110,6	101	31	86	20	19,6	90	35°
	Posterior	1/2-14 NPT														
150	Inferior	G 1/2 A	26...59	15	50,5	59	15,5	141	161	149,6	31	117	20	19,6	89	35°
	Posterior	1/2-14 NPT														

(1) dimensiones de contacto simple / doble

ESCALAS

Modelo	DS 4" (100 mm)			DS 6" (150 mm)		
Tipo de contacto	Contacto deslizante y magnético de acción rápida					
Nº de contactos	1	2	2 independiente	1	2	2 independiente
Caja de conexiones Ø cables de salida (mm)	3 polos + tierra 6...9	3 polos + tierra 6...9		3 polos + tierra 6...9	3 polos + tierra 6...9	
Salida de cable Ø cable (mm)	2 polos + tierra(2) 4,8	3 polos + tierra(2) 6...9	4 polos + 1 7	2 polos + tierra(2) 4,8	3 polos + tierra(2) 6...9	4 polos + 1 7
Rango mínimo	1 bar	1,6 bar	1,6 bar	1 bar	1,6 bar	1,6 bar

(1) Características funcionales, diagramas eléctricos y tipos de contacto disponibles en la ficha técnica "CONTACTOS ELÉCTRICOS".

(2) Solo manómetros con conexión trasera U-clamp.

OPCIONES

- "U"-clamp, para manómetros de conexión posterior
- Brida trasera, para manómetros de conexión inferior
- Brida frontal, para manómetros de conexión posterior
- Llave extraíble, protección IP 55

CATÁLOGOS

SERVICIOS

EMPRESA

MANUALES

Delegaciones:

Andalucía

instycal@instycal.com

Extremadura

extremadura@instycal.com

Andalucía Oriental

andaluciaoriental@instycal.com



Instycal S.L.

Parque Industrial Los Llanos C/ Extremadura, 145
41909 Salteras (Sevilla)

Tfno. 954 999 601 www.instycal.es