



MEDICIÓN DE CAUDAL MÁSICO CORIOLIS MODELO DOSIMASS



Endress+Hauser 
People for Process Automation

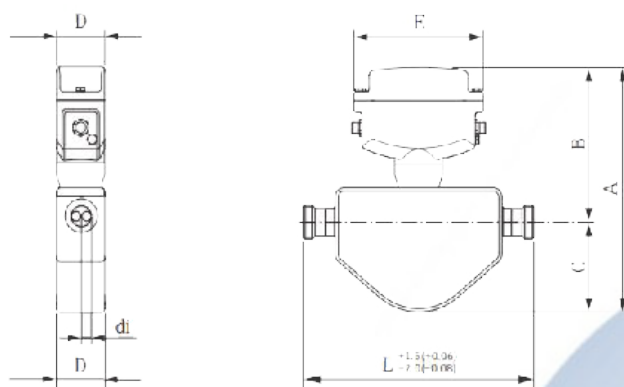
Instycal S.L.
Parque Industrial Los Llanos C/ Extremadura, 145 41909 Salteras (Sevilla)
Tfno. 954 999 601 www.instycal.es

El caudalímetro coriolis DOSIMASS de Endress Hauser, está diseñado especialmente para aplicaciones de llenado y embotellado. Mide directamente caudal másico y volumétrico con compensación de temperatura y densidad para asegurar la máxima repetibilidad. Diseñado para aplicaciones donde el espacio es primordial, Dosimass será la opción preferida para integradores de sistemas, constructores de plataformas y fabricantes de equipos.

ESPECIFICACIONES:

GENERALES	
Sistema de medida	Transmisor coriolis Promass
Principio	Medición de masa a través de oscilaciones de tubos internos
Conductividad mínima	N/A
Versiónes	Compacta
Señal de entrada	Ninguno
Señal de salida	4-20mA HART(activo) / Pulso/frecuencia/salida de interruptor (pasiva)
Alimentación	DC 20 a 30 V
Diámetros	Diámetro nominal: max. DN50 (2")
Temperatura de proceso	-50...+200°C
Protección	IP66 / IP67
Rango de presión	PN100 clase 600, 63K
Error de medida	Flujomásico(líquido):±0.1% / Flujovolumétrico(líquido):±0.1% / Flujomásico(gas):±0.5% Densidad (líquida): ±0.0005 g/cm ³
Comunicación	HART, Modbus RS485, EtherNet/IP, PROFIBUS DP
Aprobaciones Ex	ATEX, IECEx, cCSAus
Protección electrónica	Estándar:IP66/67,caja tipo 4X / Opción: IP69K
Pantalla/Operación	Sin operación local / Posible configuración vía buscador web y herramientas de operación

RANGOS DE MEDICIÓN		
DN	RANGO DE MEDICIÓN LÍQUIDOS	RANGO DE MEDICIÓN GASES
mm	kg/h	kg/m ³
8	0 a 2000	85
15	0 a 6500	110
25	0 a 18000	125
40	0 a 45000	125
50	0 a 70000	125



DN	L	A	B	C	D	E	di
8	1)	253	160	93	54	146	5.35
15	1)	267	162	105	54	146	8.30
25	1)	273	167	106	54	146	12.00

Central

Extremadura, 145
41909, Salteras (Sevilla)
+34 954 711 244
instycal@instycal.com

Delegación Extremadura
+34 693 616 241
extremadura@instycal.com

Delegación Galicia
+34 608 745 907
galicia@instycal.com

Andalucía Oriental
+34 608 602 859
andaluciaoriental@instycal.com