



## MEDICIÓN DE CAUDAL MÁSICO

MODELO FLOWPHANT T DTT35



Endress+Hauser   
People for Process Automation

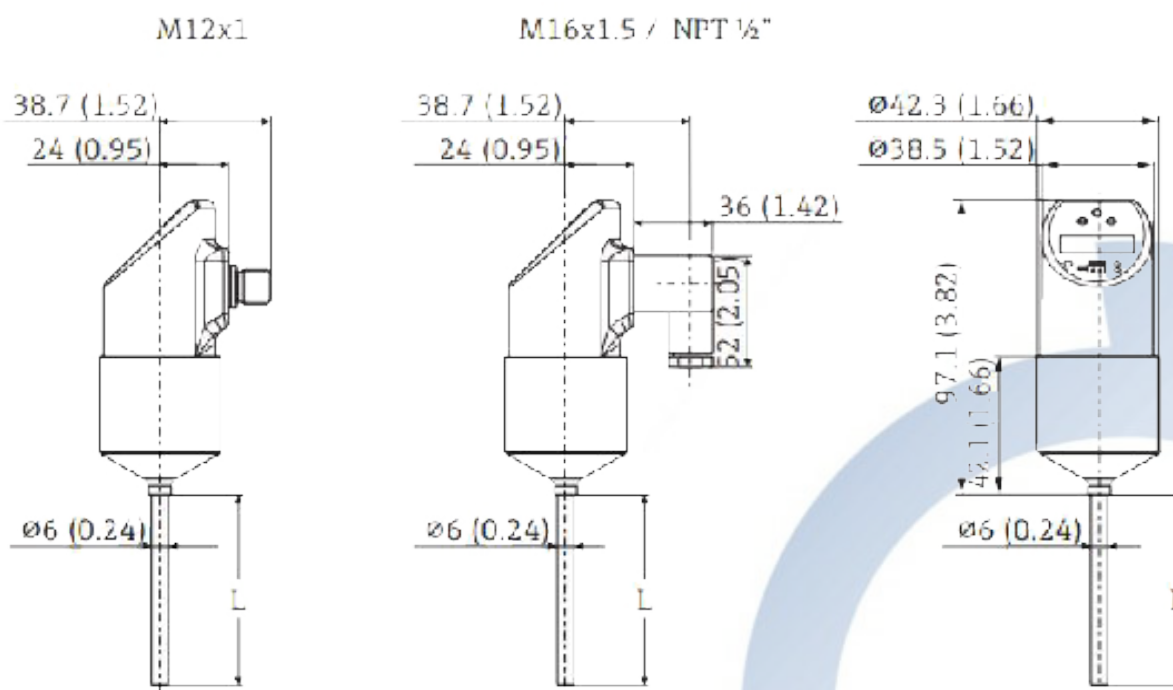
Instycal S.L.  
Parque Industrial Los Llanos C/ Extremadura, 145 41909 Salteras (Sevilla)  
Tfno. 954 999 601 [www.instycal.es](http://www.instycal.es)

El detector de caudal másico FLOWPHANT T DTT35 de Endress Hauser, está diseñado para la monitorización e indicación seguras de los caudales másicos relativos de productos líquidos en aplicaciones sanitarias, por ejemplo, la monitorización de sistemas de circulación de agua de refrigeración y la monitorización de filtros en la industria de las bebidas. Seleccionable entre una o dos salidas de conmutación o una salida de conmutación y una salida analógica estandarizada para valores de caudal o temperatura. Diversas conexiones de proceso higiénico permiten un uso flexible.

## ESPECIFICACIONES:

GENERALES	
<b>Sistema de medida</b>	Transmisor másico térmico
<b>Principio</b>	Térmico
<b>Conductividad mínima</b>	N/A
<b>Versiónes</b>	Compacta y remoto
<b>Señal de entrada</b>	Status
<b>Señal de salida</b>	4...20 mA HART (activo), pulso/frecuencia/salida de interruptor (pasiva)
<b>Alimentación</b>	DC 18 a 30 V
<b>Diámetros</b>	Diámetro nominal: max. DN1000 (40")
<b>Temperatura de proceso</b>	-20...+100°C
<b>Protección</b>	IP66/IP67
<b>Rango de presión</b>	40 bares g.
<b>Error de medida</b>	Masa ±5.0%
<b>Comunicación</b>	HART
<b>Aprobaciones Ex</b>	ATEX, IECEx, cCSAus
<b>Protección electrónica</b>	(NEMA 4x)

## DIMENSIONES (mm)



Central

Extremadura, 145  
41909, Salteras (Sevilla)  
+34 954 711 244  
instycal@instycal.com

Delegación Extremadura  
+34 693 616 241  
extremadura@instycal.com

Delegación Galicia  
+34 608 745 907  
galicia@instycal.com

Andalucía Oriental  
+34 608 602 859  
andaluciaoriental@instycal.com