



MEDICIÓN DE NIVEL RADAR MODELO MICROPILOT FMR 20



Endress+Hauser 
People for Process Automation

Instycal S.L.
Parque Industrial Los Llanos C/ Extremadura, 145 41909 Salteras (Sevilla)
Tfno. 954 999 601 www.instycal.es

El sensor radar MICROPILOT FMR20 de Endress Hauser, es un instrumento diseñado para medición de nivel en aguas y aguas residuales. Apto en aplicaciones con espacio limitado.

Puesta en marcha y configuración mediante HART o inalámbrica mediante Bluetooth o indicador remoto.

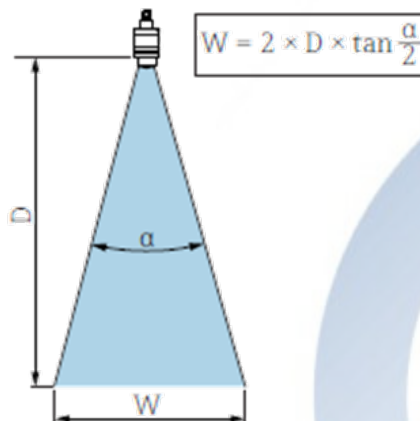
Posibilidad de mostrar valores mediante aplicación en tablets o móviles (IOS, Android).

ESPECIFICACIONES:

GENERALES	
Sistema de medida	Transmisor de nivel
Principio	Nivel de radar
Conductividad mínima	N/A
Versiones	Roscado y bridado
Señal de entrada	N/A
Señal de salida	4...20 mA HART
Alimentación	lazo
Diámetros	Diámetro nominal: max. DN150 (6")
Temperatura de proceso	-40...+80°C
Protección	IP68
Rango de presión	-1...3 bares
Error de medida	± 2 mm
Comunicación	2 hilos 4...20 mA HART
Aprobaciones Ex	ATEX, CSA C/US, IEC Ex
Protección electrónica	(NEMA 4x)
Pantalla/Operación	Display LCD (opcional)

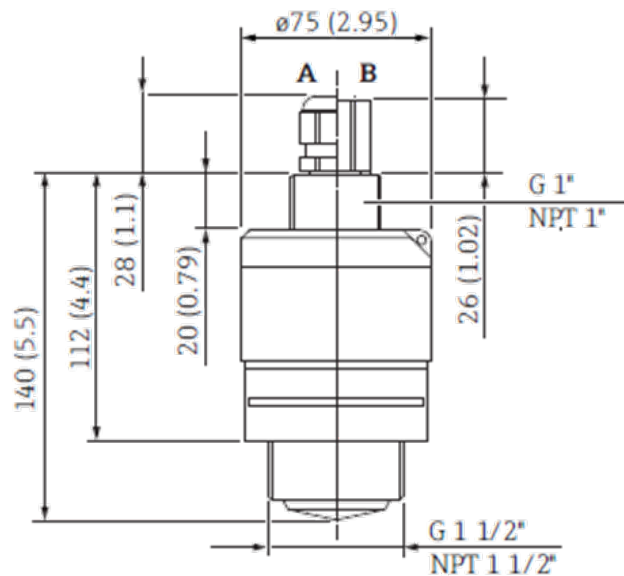
ÁNGULO DE ABERTURA DEL HAZ A (con antena 40 mm - 1/1/2")	
Distancia (D)	Diámetro de haz W
3 m (9.8 ft)	1,61 m (5.28 ft)
5 m (16.4 ft)	2.68 m (8.79 ft)
10 m (33.3 ft)	5.36 (17.59 ft)
15 m (49 ft)	-
20 m (66 ft)	-

MICROPILOT FMR20

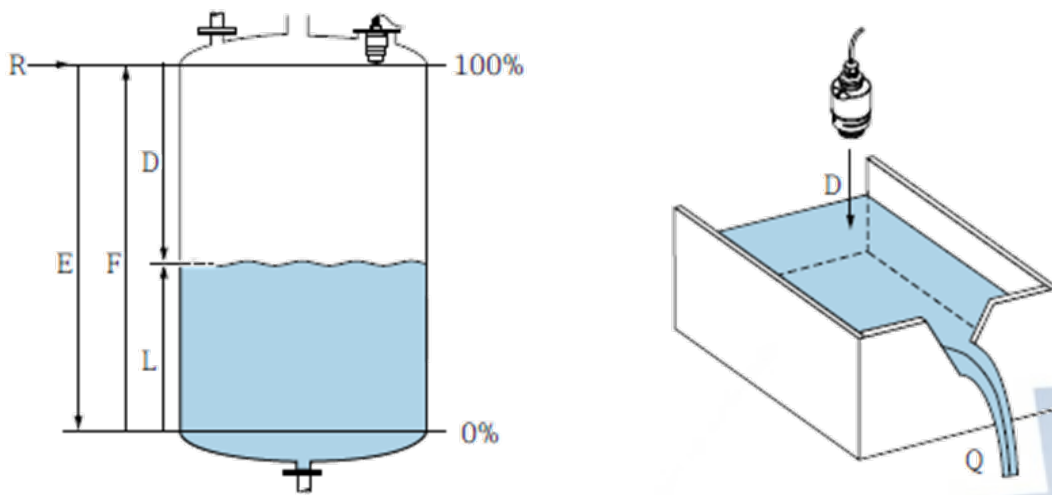


Relación entre el ángulo de haz α , la distancia D y el diámetro de haz W

DIMENSIONES (mm)



**A con prensa
B FNPT 1/2"**



E calibración en vacío (-cero)

F calibración en lleno (-span)

D distancia de medida

L nivel (L-E-D)

Q caudal en medición de vertederos o canales (a partir del nivel mediante linealización)

R punto de referencia

Central

Extremadura, 145
41909, Salteras (Sevilla)
+34 954 999 601
instycal@instycal.com

Delegación Extremadura
+34 693 616 241
extremadura@instycal.com

Delegación Galicia
+34 608 745 907
galicia@instycal.com

Andalucía Oriental
+34 608 602 859
andaluciaoriental@instycal.com