



# MEDICIÓN DE NIVEL RADAR MODELO MICROPILOT FMR 50



Endress+Hauser   
People for Process Automation

Instycal S.L.  
Parque Industrial Los Llanos C/ Extremadura, 145 41909 Salteras (Sevilla)  
Tfno. 954 999 601 [www.instycal.es](http://www.instycal.es)

El sensor radar MICROPILOT FMR50 de Endress Hauser, es un instrumento diseñado para medición de nivel en líquidos con tecnología de 26 GHz.

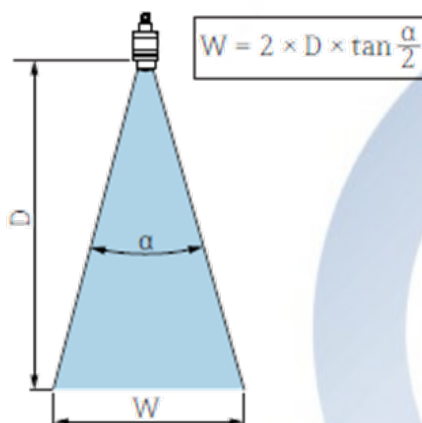
La medición radar sin contacto ofrece la máxima fiabilidad debido a la antena de goteo, algoritmos y un ángulo de apertura de haz reducido. Se usa para medición de nivel continua de nivel sin contacto en líquidos, pastas y lodos. No se ven alteradas por las condiciones del producto, así como cambios de temperatura ni emisiones de gases o vapores.

## ESPECIFICACIONES:

GENERALES	
Sistema de medida	Transmisor de nivel
Principio	Nivel de radar
Conductividad mínima	N/A
Versiones	Roscado y bridado
Señal de entrada	N/A
Señal de salida	4...20 mA HART
Alimentación	lazo
Diámetros	Diámetro nominal: max. DN150 (6")
Temperatura de proceso	-40...+130°C
Protección	IP68
Rango de presión	Vacio...3 bares abs
Error de medida	± 2 mm
Comunicación	HART, PROFIBUS PA, FOUNDATION Fieldbus
Aprobaciones Ex	ATEX, IECEx, WHG Protección contra sobrellenado, SIL
Protección electrónica	(NEMA 4x)
Pantalla/Operación	Display LCD (opcional)

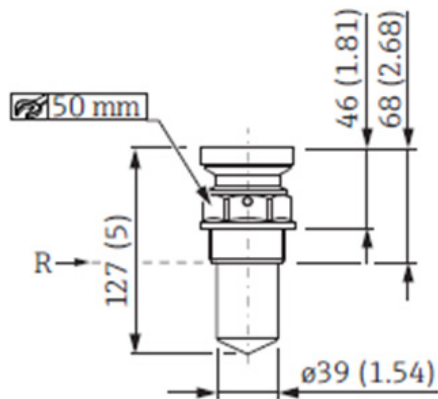
ÁNGULO DE ABERTURA DEL HAZ A (con antena 40 mm - 1/1/2")	
Distancia (D)	Diámetro de haz W
3 m (9.8 ft)	1.22 m (4 ft)
6 m (20 ft)	2.44 m (8 ft)
9 m (30 ft)	3.66 (12 ft)
12 m (39 ft)	4.88 (16 ft)
15 m (49 ft)	6.1 (20 ft)
20 m (66 ft)	8.14 (27 ft)
25 m (82 ft)	10.17 (33 ft)
30 m (98 ft)	-
35 m (115 ft)	-
40 m (131 ft)	-

### MICROPILOT FMR20

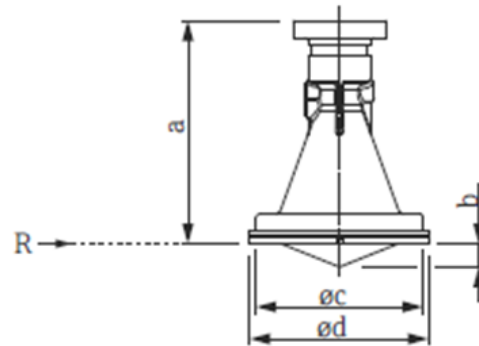


Relación entre el ángulo de haz  $\alpha$ , la distancia D y el diámetro de haz W

## DIMENSIONES (mm)

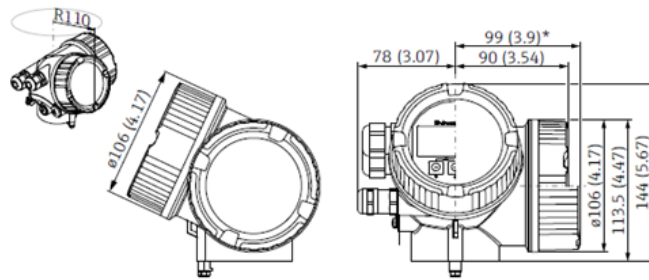


**Versión roscada (mm)**  
R: punto de referencia de la medición

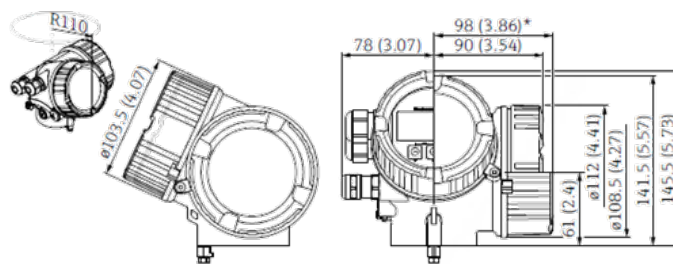


**Versión sin conexión (mm)**  
R: punto de referencia de la medición

## Dimensiones cabezal electrónica (mm)



**Plástico PBT**



**Aluminio**

Central

Extremadura, 145  
41909, Salteras (Sevilla)  
+34 954 999 601  
instycal@instycal.com

Delegación Extremadura  
+34 693 616 241  
extremadura@instycal.com

Delegación Galicia  
+34 608 745 907  
galicia@instycal.com

Andalucía Oriental  
+34 608 602 859  
andaluciaoriental@instycal.com