



MEDICIÓN DE CAUDAL ELECTROMAGNÉTICO

MODELO PROMAG 10E



Endress+Hauser 
People for Process Automation

Instycal S.L.
Parque Industrial Los Llanos C/ Extremadura, 145 41909 Salteras (Sevilla)
Tfno. 954 999 601 www.instycal.es

El caudalímetro electromagnético PROMAG 53H de Endress Hauser, es un instrumento diseñado para las aplicaciones básicas de la industria química.

Es la solución más económica para nuestro clientes de la industria química. Combinado con el transmisor Promag 10 para aplicaciones básicas e integración directa, Promag 10E ofrece mediciones precisas de caudal de líquidos para una amplia variedad de aplicaciones. Será la solución preferida para los clientes que busquen minimizar sus costes de adquisición. Promag 10E está disponible como versión compacta o remota.

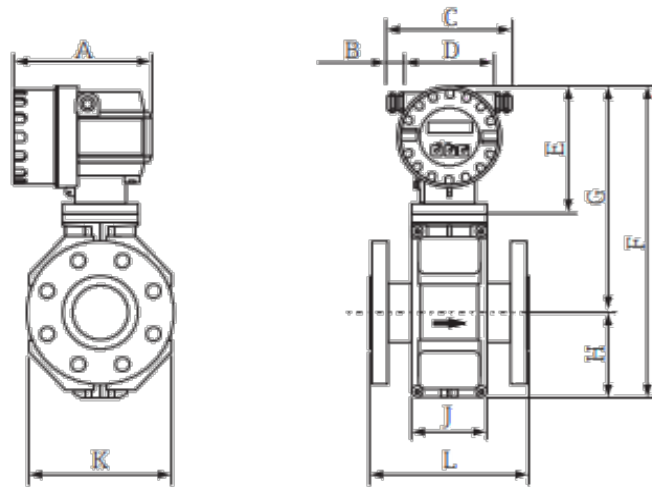
ESPECIFICACIONES:

GENERALES	
Sistema de medida	Transmisor electromagnético
Principio	Electromagnético
Conductividad mínima	≥ 50 uS/cm
Versiones	Compacta
Señal de entrada	Ninguno
Señal de salida	4-20 mA HART (activa) Salida de pulso/conmutación (pasiva)
Alimentación	DC 11 a 40 V / AC 85 a 250 V (45 a 65 Hz) / AC 20 a 28V (45 a 65 Hz)
Diámetros	Diámetro nominal: máx. DN2400 (90")
Temperatura de proceso	-20...+900°C
Protección	IP67
Rango de presión	PN10...16
Error de medida	±0.5%
Comunicación	HART
Aprobaciones Ex	cCSAus
Protección electrónica	IP66 / IP67 (NEMA 4x)
Pantalla/Operación	Pantalla de 2 renglones con botones Posible configuración vía pantalla local y herramientas de operación

RANGOS DE MEDICIÓN (máx. DN2400)				
DN	CAUDAL RECOMENDADO	VALORES DE FÁBRICA		
mm	dm ³ /min	Salida de corriente (dm ³ /min)	Pulso (dm ³)	Corte por caudal bajo (dm ³ /min)
15	4 a 100	25	0.2	0.5
25	9 a 300	75	0.5	1
32	15 a 500	125	1.00	2
40	25 a 700	200	1.5	3
50	35 a 1100	300	2.5	5
65	60 a 2000	500	5	8
80	90 a 3000	750	5	12
100	145 a 4700	1200	10	20
125	220 a 7500	1850	15	30
150	20 a 600	150	0.03	2.5
200	35 a 1100	300	0.5	5.00
250	55 a 1700	500	0.5	7.50
300	80 a 2400	750	0.10	10.0

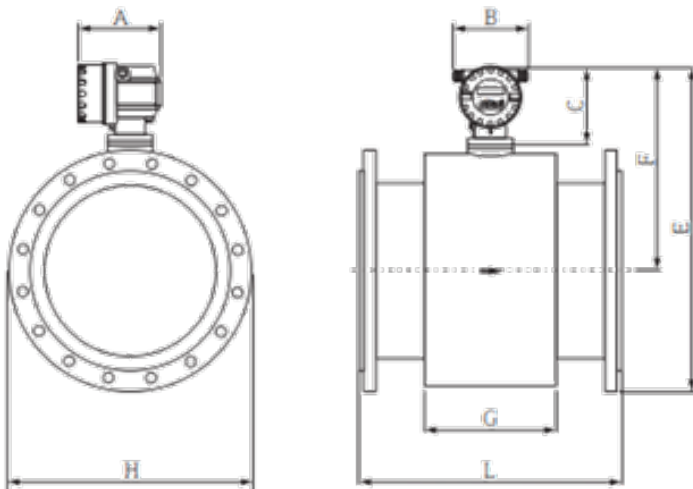
Rangos d35...1100e medición para líquidos, típicamente v = 0,01 a 10 m/s con la precisión especificada

DIMENSIONES (mm) VERSIÓN COMPACTA DN 25 a 300



DN	L	A	B	C	D	E	F	G	H	J	K
25	200	178	20 a 30	161 a 181	113	150	341	257	84	94	120
32	200						341	257	84	94	120
40	200						341	257	84	94	120
50	200						341	257	84	94	120
65	200						391	282	109	94	180
80	200						391	282	109	94	180
100	250						391	282	109	94	180
125	250						472	322	150	140	260
150	300						472	322	150	140	260
200	350						527	347	180	156	324
250	450						577	372	205	156	400
300	500						627	397	230	166	460

VERSIÓN COMPACTO DN 350 a 2400



DN	L	A	B	C	F	G
350	550	178	161 a 181	150	401	290
400	600				427	290
450	600				455	290
500	600				480	290
600	600				521	290

Central

Extremadura, 145
41909, Salteras (Sevilla)
+34 954 711 244
instycal@instycal.com

Delegación Extremadura

+34 693 616 241
extremadura@instycal.com

Delegación Galicia

+34 608 745 907
galicia@instycal.com

Andalucía Oriental

+34 608 602 859
andaluciaoriental@instycal.com