



MEDICIÓN DE CAUDAL ELECTROMAGNÉTICO

MODELO PROMAG 10H



Endress+Hauser 
People for Process Automation

Instycal S.L.
Parque Industrial Los Llanos C/ Extremadura, 145 41909 Salteras (Sevilla)
Tfno. 954 999 601 www.instycal.es

El caudalímetro electromagnético PROMAG 53H de Endress Hauser, es un instrumento diseñado para las aplicaciones con los requisitos más exigentes en las industrias alimentarias y bebidas y de las ciencias de la vida. Combinado con el transmisor Promag 10 para aplicaciones básicas e integración directa, Promag 10H ofrece mediciones precisas de caudal de líquidos para una amplia variedad de aplicaciones. Será la solución preferida para los clientes que busquen minimizar sus costes de adquisición. Promag 10H está disponible en versión compacta o remota.

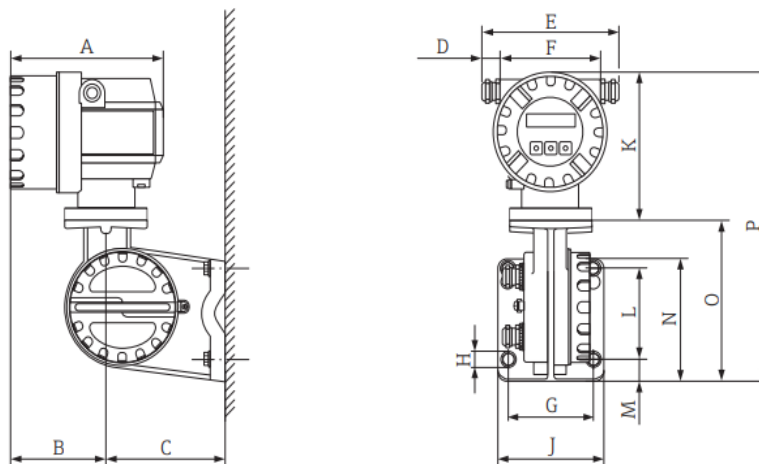
ESPECIFICACIONES:

GENERALES	
Sistema de medida	Transmisor electromagnético
Principio	Electromagnético
Conductividad mínima	$\geq 50 \text{ uS/cm}$
Versiones	Compacta
Señal de entrada	Estatus
Señal de salida	4...20 mA / Estatus
Alimentación	DC 11 a 40 V / AC 85 a 250 V (45 a 65 Hz) / AC 20 a 28V (45 a 65 Hz)
Diámetros	Diámetro nominal: máx. DN2400 (90")
Temperatura de proceso	-20...+900°C
Protección	IP67
Rango de presión	PN10...16
Error de medida	$\pm 0.5\%$
Comunicación	HART
Aprobaciones Ex	FM / CSA
Protección electrónica	IP67 (NEMA 4x)
Pantalla/Operación	Pantalla de dos renglones Botones pulsadores

RANGOS DE MEDICIÓN (máx. DN2400)				
DN	CAUDAL RECOMENDADO	VALORES DE FÁBRICA		
mm	dm ³ /min	Salida de corriente (dm ³ /min)	Pulso (dm ³)	Corte por caudal bajo (dm ³ /min)
15	4 a 100	25	0.2	0.5
25	9 a 300	75	0.5	1
32	15 a 500	125	1.00	2
40	25 a 700	200	1.5	3
50	35 a 1100	300	2.5	5
65	60 a 2000	500	5	8
80	90 a 3000	750	5	12
100	145 a 4700	1200	10	20
125	220 a 7500	1850	15	30
150	20 a 600	150	0.03	2.5

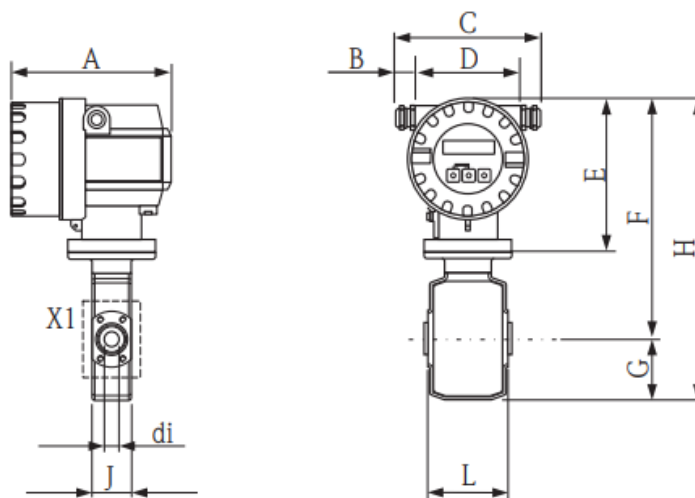
Rangos d35...1100e medición para líquidos, típicamente $v = 0,01$ a 10 m/s con la precisión especificada

DIMENSIONES (mm) VERSIÓN COMPACTA



A	B	C	D	E	F	G	H
178	113	135	20 a 30	161 a 181	121	100	8.6 (MB)
J	K	L	M	N	O	P	
123	150	100	25	133	177.5	327.5	

VERSIÓN COMPACTO DN 350 a 2400



DN	L	A	B	C	D	E	F	G	H	J	X1	di			
2	86	178	20 a 30	161 a 181	113	150	235	48	283	43	M6 x 4	2.25			
4										43		4.5			
8										43		9.0			
15										43		16.0			
1"										239		52	291	43	22.6
25										239		52	291	43	26.0

Central

Extremadura, 145
41909, Salteras (Sevilla)
+34 954 711 244
instycal@instycal.com

Delegación Extremadura
+34 693 616 241
extremadura@instycal.com

Delegación Galicia
+34 608 745 907
galicia@instycal.com

Andalucía Oriental
+34 608 602 859
andaluciaoriental@instycal.com