



MEDICIÓN DE CAUDAL ELECTROMAGNÉTICO

MODELO PROMAG L400



Endress+Hauser 
People for Process Automation

InstyCal S.L.
Parque Industrial Los Llanos C/ Extremadura, 145 41909 Salteras (Sevilla)
Tfno. 954 999 601 www.instycal.es

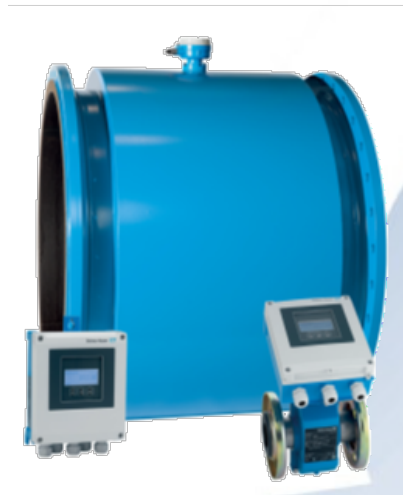
El caudalímetro electromagnético PROMAG L400 de Endress Hauser, es un instrumento diseñado para todas las aplicaciones en la industria del agua y aguas residuales.

Costes de instalación reducidos, mediante brida de junta solapada. No precisa mantenimiento, carece de partes móviles.

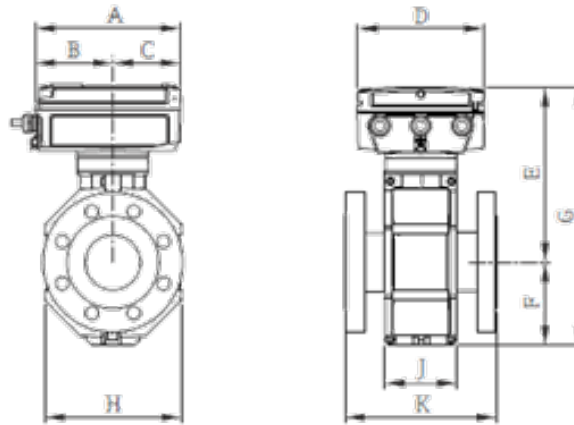
ESPECIFICACIONES:

GENERALES	
Sistema de medida	Transmisor electromagnético
Principio	Electromagnético
Conductividad mínima	> 50 μ S/cm
Versiónes	Compacta y remoto
Señal de entrada	N/A
Señal de salida	4...20 mA 2xpulso/frecuencia/estatus
Alimentación	AC 100 a 240 V / AC/DC 24 V
Diámetros	Diámetro nominal: max. DN2400 (90")
Temperatura de proceso	0...+80°C
Protección	IP67
Rango de presión	16 bar
Error de medida	\pm 0.5%, o \pm 0.2% (opcional)
Comunicación	HART
Aprobaciones Ex	cCSAus CI I Div. 2
Protección electrónica	IP67 (NEMA 4x)
Pantalla/Operación	LCD

RANGOS DE MEDICIÓN (máx. DN2400)				
DN	CAUDAL RECOMENDADO	VALORES DE FÁBRICA		
mm	dm ³ /min	Salida de corriente (dm ³ /min)	Pulso (dm ³)	Corte por caudal bajo (dm ³ /min)
25	9 a 300	75	0.50	1
32	15 a 500	125	1.00	2
40	25 a 700	200	1.50	3
50	35 a 110	300	2.50	5
65	60 a 2000	500	5.00	8
80	90 a 3000	750	5.00	12
100	145 a 4700	1200	10.00	20
125	220 a 7500	1850	15.00	30
150	20 a 600	150	0.025	2.5

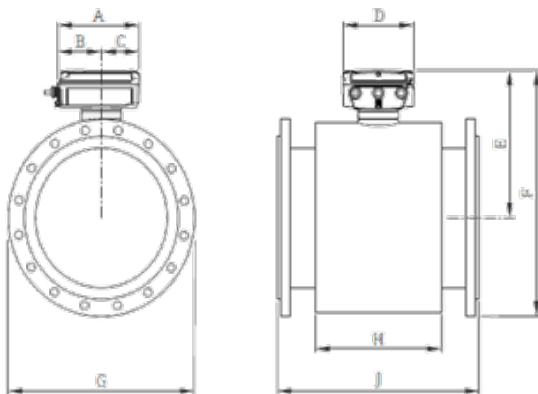


DIMENSIONES (mm)
VERSIÓN COMPACTA DN 25 a 300



DN	A	B	C	D	E	F	G	H	J	K
25	193	103	90	167	222	84	306	120	94	200
32	193	103	90	167	222	84	306	120	94	200
40	193	103	90	167	222	84	306	120	94	200
50	193	103	90	167	222	84	306	120	94	200
65	193	103	90	167	247	109	356	180	94	200
80	193	103	90	167	247	109	356	180	94	200
100	193	103	90	167	247	109	356	180	94	250
125	193	103	90	167	287	150	437	260	140	250
150	193	103	90	167	287	150	437	260	140	300
200	193	103	90	167	312	180	492	324	156	350
250	193	103	90	167	337	205	542	400	166	450
300	193	103	90	167	362	230	592	460	166	500

DN	A	B	C	D	E	H	J
350	193	103	90	167	386	290	550
375	193	103	90	167	412	290	600
400	193	103	90	167	412	290	600
450	193	103	90	167	440	290	600
500	193	103	90	167	465	290	600
600	193	103	90	167	506	290	600
700	193	103	90	167	571	424	700
750	193	103	90	167	608	454	750
800	193	103	90	167	627	500	800
900	193	103	90	167	627	580	900
1000	193	103	90	167	727	664	1000
1500	193	103	90	167	1053	1147	1500
1600	193	103	90	167	1053	1147	16000
1650	193	103	90	167	1104	1284	1650
1800	193	103	90	167	1161	1379	1800
2000	193	103	90	167	1272	1569	2000
2150	193	103	90	167	1372	1711	2150
2200	193	103	90	167	1372	1711	2200
2300	193	103	90	167	1477	1859	2300
2400	193	103	90	167	1477	1859	2400



Central

Extremadura, 145
41909, Salteras (Sevilla)
+34 954 711 244
instycal@instycal.com

Delegación Extremadura

+34 693 616 241
extremadura@instycal.com

Delegación Galicia

+34 608 745 907
galicia@instycal.com

Andalucía Oriental

+34 608 602 859
andaluciaoriental@instycal.com