



MEDICIÓN DE CAUDAL ELECTROMAGNÉTICO

MODELO PROMAG W500



Endress+Hauser 
People for Process Automation

Instycal S.L.
Parque Industrial Los Llanos C/ Extremadura, 145 41909 Salteras (Sevilla)
Tfno. 954 999 601 www.instycal.es

El caudalímetro electromagnético PROMAG W500 de Endress Hauser, es un instrumento diseñado para todas las aplicaciones en la industria del agua y aguas residuales.

Costes de instalación reducidos, mediante brida de junta solapada. No precisa mantenimiento, carece de partes móviles.

ESPECIFICACIONES:

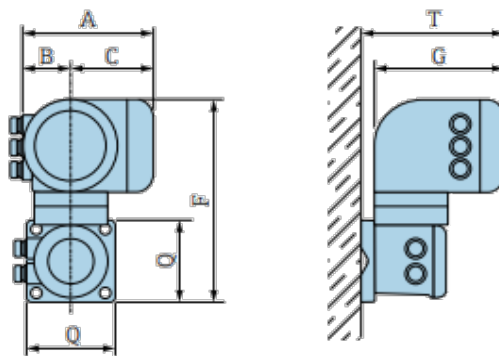
GENERALES	
Sistema de medida	Transmisor electromagnético
Principio	Electromagnético
Conductividad mínima	$\geq 5 \mu\text{S/cm}$
Versiónes	Compacta y remota
Señal de entrada	N/A
Señal de salida	4...20 mA 2xpulso/frecuencia/estatus
Alimentación	AC 100 a 240 V / AC/DC 24 V
Diámetros	Diámetro nominal: max. DN2400 (90")
Temperatura de proceso	0...+80°C
Protección	IP67
Rango de presión	16 bar
Error de medida	$\pm 0.5\%$ (0.2% opcional)
Comunicación	HART
Aprobaciones Ex	cCSAus CI I Div. 2
Protección electrónica	IP67 (NEMA 4x)
Pantalla/Operación	LCD

RANGOS DE MEDICIÓN (máx. DN2400)				
DN	CAUDAL RECOMENDADO	VALORES DE FÁBRICA		
mm	dm ³ /min	Salida de corriente (dm ³ /min)	Pulso (dm ³)	Corte por caudal bajo (dm ³ /min)
25	9 a 300	75	0.5	1
32	12 a 500	125	1.00	2
40	25 a 700	200	1.00	3
50	35 a 1100	300	1.50	5
65	60 a 2000	500	2.50	8
80	90 a 3000	750	5.00	12
100	145 a 4700	1200	5.00	20
125	220 a 7500	1850	10.00	30

Rangos d35...1100e medición para líquidos, típicamente $v = 0,01$ a 10 m/s con la precisión especificada

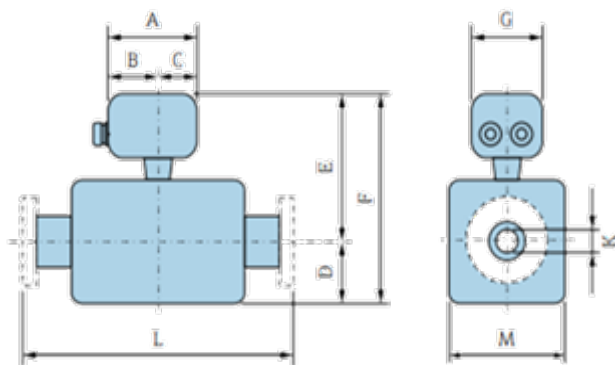


DIMENSIONES (mm) VERSIÓN COMPACTA DN 25 a 300



DN	A	B	C	D	E	F	G	H	J	K
25	84	200	284	120						200
32	84	200	284	120						200
40	84	200	284	120						200
50	84	200	284	120	84	200	284	120		200
65	109	225	334	180	84	200	284	120		200
80	109	225	334	180	84	200	284	120		200
100	109	225	344	180	109	225	334	180		250
125	150	265	415	260	109	225	334	180		250
150	150	265	415	260	109	225	334	180		300
200	180	290	470	324	150	265	415	260		350
250	205	315	520	400	150	265	415	260		450
300	230	340	570	460	180	290	470	324		500

DIMENSIONES (mm) VERSIÓN COMPACTA DN 350 a 2400



DN	D	E	F	K	L	M	
350	245	350	595		550		
375	271	375	646		550		
400	271	375	646		600		
450	299	403	702		600	650	666
500	324	428	452		600	650	717
600	365	479	844		600	780	821
700	430	540	970		700	910	1024
750	467	578	1045		700	910	1024
800	486	597	1083		700	910	1065
900	536	647	1183		800	1040	1218
1000	686	800	1486		900	1170	1370
1200	811	926	1737		1050	1365	1620
1400	987	1101	2088		1350	1755	1970
1600	1056	1170	2226		1500	1950	2018
1800	1188	1301	2489		1650	2145	2370
2000	1238	1351	2589		2000	2600	2470
2200	1227	1343	2570		2200		2454
2400	1332	1448	2780		2400		2664

Central

Extremadura, 145
41909, Salteras (Sevilla)
+34 954 711 244
instycal@instycal.com

Delegación Extremadura

+34 693 616 241
extremadura@instycal.com

Delegación Galicia

+34 608 745 907
galicia@instycal.com

Andalucía Oriental

+34 608 602 859
andaluciaoriental@instycal.com