



MEDICIÓN DE CAUDAL MÁSICO

MODELO PROLINE T-MASS A 150



Endress+Hauser 
People for Process Automation

Instycal S.L.
Parque Industrial Los Llanos C/ Extremadura, 145 41909 Salteras (Sevilla)
Tfno. 954 999 601 www.instycal.es

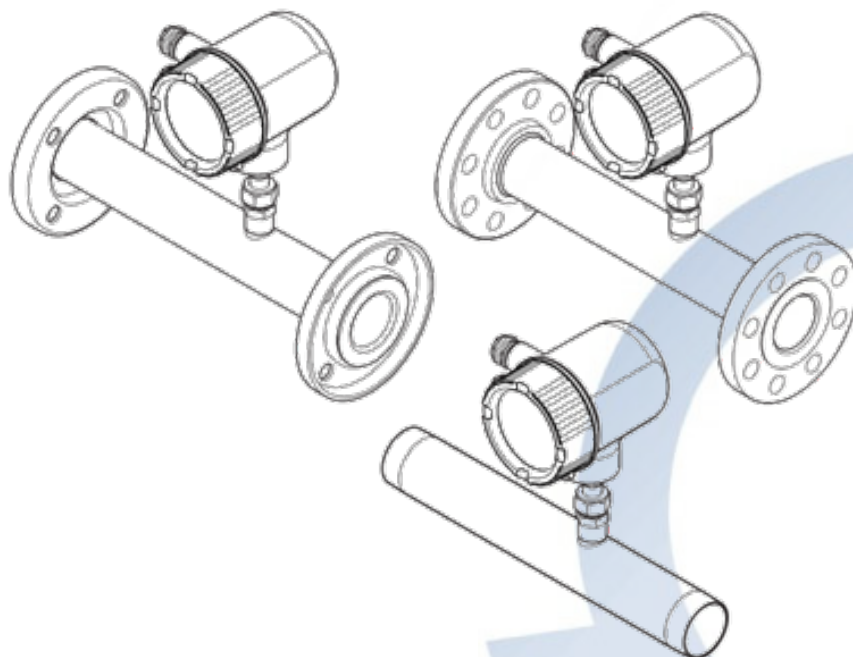
El caudalímetro másico térmico PROLINE T-MASS A 150 de Endress Hauser, es un instrumento diseñado para la medición económica de gases de servicio, aire comprimido. Electrónica a 4 hilos contenida en un cabezal resistente y compacto de aluminio. Disponible con o sin indicación local.

Almacenamiento de los parámetros de configuración específicos del cliente sobre el indicador, con posibilidad de ser transferidos de un equipo a otro desde el mismo indicador.

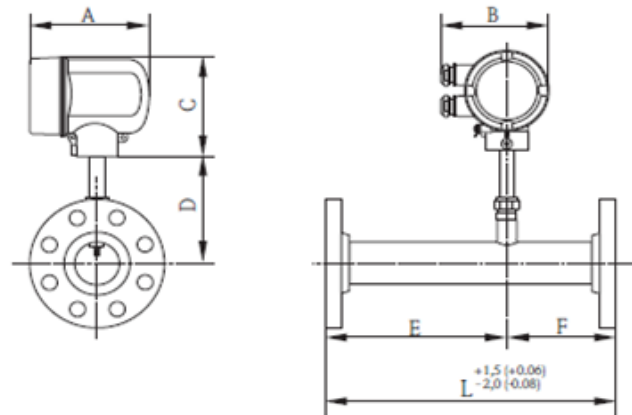
ESPECIFICACIONES:

GENERALES	
Sistema de medida	Transmisor másico térmico
Principio	Térmico
Conductividad mínima	N/A
Versiones	Compacta
Señal de entrada	N/A
Señal de salida	0/4...20 mA Pulso/Frecuencia/Interruptor
Alimentación	DC 18 a 30 V
Diámetros	Diámetro nominal: max. DN50 (2")
Temperatura de proceso	-40...+100°C
Protección	IP66/IP67
Rango de presión	-0.5...40 bares g.
Error de medida	Masa $\pm 3.0\%$
Comunicación	HART
Aprobaciones Ex	CSA C/US NI Cl.I Div. 2 Gr. ABCD
Protección electrónica	(NEMA 4x)
Pantalla/Operación	LCD de cuatro líneas, multivariable, pantalla con botones

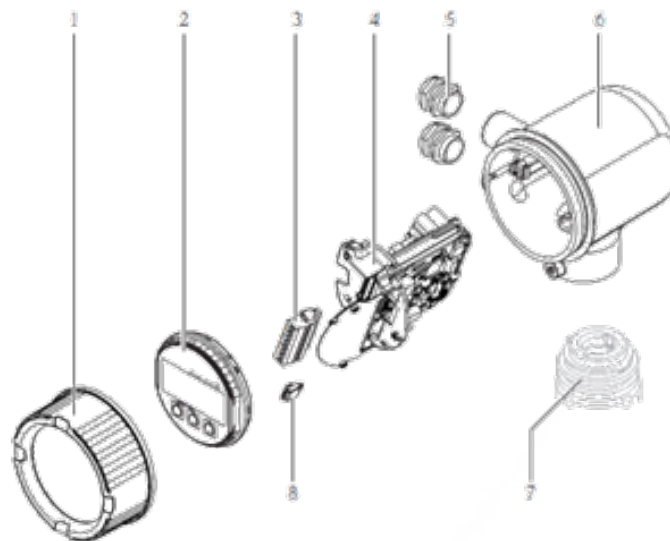
RANGOS DE MEDICIÓN						
DN mm	Kg/h		(Nm ³ /h) a 0°C (1.013 bar a)		(sft ³) a 15°C (1.013 bar a)	
	Min.	Máx.	Min.	Máx.	Min.	Máx.
15	0.5	53	0.38	41	0.4	43
25	2	200	1.5	155	1.6	164
40	6	555	4.6	429	4.9	453
50	10	910	7.7	704	8.2	744



DIMENSIONES



DN	A 1)	B	C	D	E	F	L
15	146	133	129	109	153	92	245
25	146	133	129	115	153	92	245
40	146	133	129	110	200	120	320
50	146	133	129	116	250	150	400



- 1 Cubierta del compartimento de la electrónica
- 2 Módulo de indicación
- 3 Regleta de terminales
- 4 Módulo de la electrónica
- 5 Prensaestopas
- 6 Cabezal del transmisor
- 7 Sensor
- 8 S-DAT

Central

Extremadura, 145
41909, Salteras (Sevilla)
+34 954 711 244
instycal@instycal.com

Delegación Extremadura

+34 693 616 241
extremadura@instycal.com

Delegación Galicia

+34 608 745 907
galicia@instycal.com

Andalucía Oriental

+34 608 602 859
andaluciaoriental@instycal.com