



MEDICIÓN DE CAUDAL MÁSICO

MODELO PROLINE T-MASS T 150



Endress+Hauser 
People for Process Automation

Instycal S.L.
Parque Industrial Los Llanos C/ Extremadura, 145 41909 Salteras (Sevilla)
Tfno. 954 999 601 www.instycal.es

El caudalímetro másico térmico PROLINE T-MASS T 150 de Endress Hauser, es el primer instrumento de dispersión térmica para medir líquidos.

Diseñado para aplicaciones con líquidos acuosos. Medición independiente de la conductividad del producto, pudiéndose usar en diversos líquidos tanto acuosos como no acuosos.

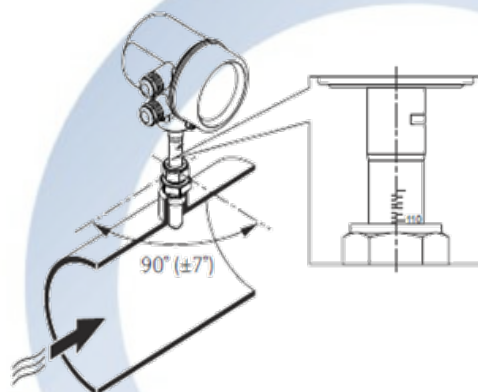
Versiones estándar e higiénica.

ESPECIFICACIONES:

GENERALES	
Sistema de medida	Transmisor másico térmico
Principio	Térmico
Conductividad mínima	N/A
Versiones	Compacta y remoto
Señal de entrada	Status
Señal de salida	4...20 mA HART (activo), pulso/frecuencia/salida de interruptor (pasiva)
Alimentación	DC 18 a 30 V
Diámetros	Diámetro nominal: max. DN1000 (40")
Temperatura de proceso	-20...+100°C
Protección	IP66/IP67
Rango de presión	40 bares g.
Error de medida	Masa $\pm 5.0\%$
Comunicación	HART
Aprobaciones Ex	ATEX, IECEx, cCSAus
Protección electrónica	(NEMA 4x)
Pantalla/Operación	LCD

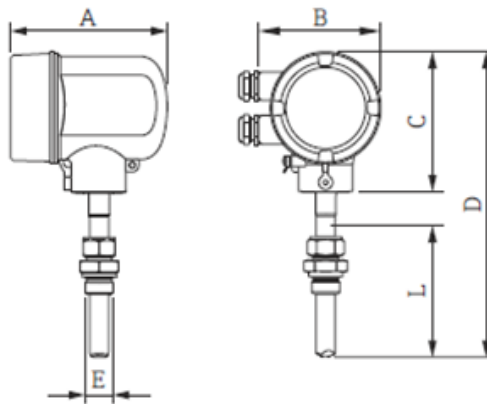
RANGOS DE MEDICIÓN				
DN	Kg/h		l/h	
	Min.	Máx.	Min.	Máx.
40	226	22600	226	22600
50	352	35200	352	35200
65	596	59600	596	59600
80	902	90200	902	90200
100	1410	141000	1410	141000
150	3170	317000	3170	317000
200	5640	564000	5640	564000
400	22600	2260000	22600	2260000
600	50700	5070000	50700	5070000
800	90200	9020000	90200	9020000
1000	141000	14100000 (1)	141000	14100000 (1)

(1) Valor de escala completo calculado con 5 m / s, una densidad de 1000 kg / m³ y la sección transversal correspondiente.



DIMENSIONES

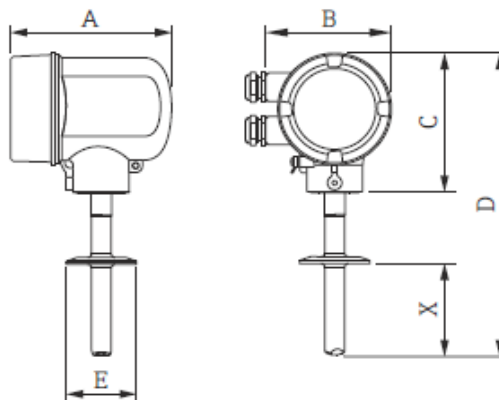
VERSIÓN STANDARD



L	A 1)	B	C	D	E
110	146	115	129	280	2)

- 1) Para versión sin display local
 2) Depende de conexión a proceso

VERSIÓN CLAMP



A 1)	B	C	D	E
146	115	129	280	50.5

- 1) Para versión sin display local

Central

Extremadura, 145
 41909, Salteras (Sevilla)
 +34 954 711 244
 instycal@instycal.com

Delegación Extremadura
 +34 693 616 241
 extremadura@instycal.com

Delegación Galicia
 +34 608 745 907
 galicia@instycal.com

Andalucía Oriental
 +34 608 602 859
 andaluciaoriental@instycal.com