



MEDICIÓN DE CAUDAL MÁSICO CORIOLIS MODELO PROMASS A200



Endress+Hauser 
People for Process Automation

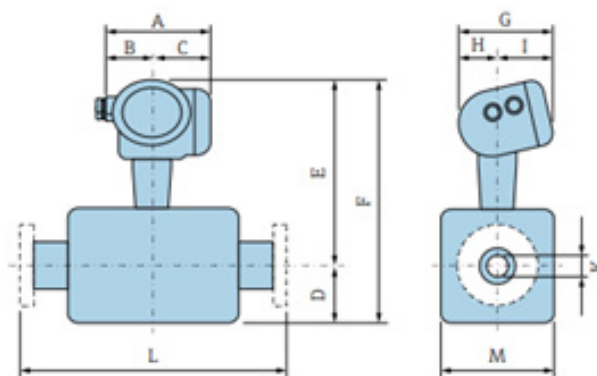
Instycal S.L.
Parque Industrial Los Llanos C/ Extremadura, 145 41909 Salteras (Sevilla)
Tfno. 954 999 601 www.instycal.es

El caudalímetro coriolis PROMASS A200 de Endress Hauser, es ideal para un control de procesos continuo en aplicaciones exigentes.

Su exclusivo sistema de un solo tubo autodrenable permite realizar mediciones precisas de líquidos y gases en los caudales más bajos y en altas presiones. Con su auténtica y económica tecnología a 2 hilos y su diseño intrínsecamente seguro (Ex ia), el Promass A 200 ofrece la mayor seguridad de operación en zonas con peligro de explosión. La Heartbeat Technology garantiza la seguridad de proceso en todo momento.

ESPECIFICACIONES:

GENERALES	
Sistema de medida	Transmisor coriolis Promass
Principio	Medición de masa a través de oscilaciones de tubos internos
Conductividad mínima	N/A
Versiones	Compacta
Señal de entrada	None
Señal de salida	4-20 mA HART (passive) 4-20 mA (passive) Pulse/frequency/switch output (passive)
Alimentación	DC 18 to 35 V (4-20 mA HART with/without pulse/frequency/switch) DC 18 to 30 V (20 mA HART, 4-20 mA) DC 9 to 32 V (PROFIBUS PA)
Diámetros	Diámetro nominal: max. DN50 (2")
Temperatura de proceso	-40...+150°C
Protección	IP66 / IP67
Rango de presión	PN100 clase 600, 63K
Error de medida	±0.25% masico líquido, ±0.25% volumétrico líquido, ±0.75% masico gas, ±0.0005 g/cm3 liquido
Comunicación	HART, PROFIBUS PA, FOUNDATION Fieldbus
Aprobaciones Ex	ATEX, IECEx, cCSAus, INMETRO, NEPSI
Protección electrónica	IP66/67, gabinete tipo 4X
Pantalla/Operación	4-line backlit display with touch control (operation from outside) Configuration via local display and operating tools possible / Remote display available



DN	A	B	C	D	E	F	G	H	I	K	L	M
1	165	75	90	54	279	333	162	102	60	9.1	-	34
2	165	75	90	74	301	375	162	102	60	9.1	-	48
3	165	75	90	90	316	406	162	102	60	9.1	-	51

Central

Extremadura, 145
41909, Salteras (Sevilla)
+34 954 999 601
instycal@instycal.com

Delegación Extremadura
+34 693 616 241
extremadura@instycal.com

Delegación Galicia
+34 608 745 907
galicia@instycal.com

Andalucía Oriental
+34 608 602 859
andaluciaoriental@instycal.com