



## MEDICIÓN DE CAUDAL MÁSICO CORIOLIS MODELO PROMASS E100/8E1B



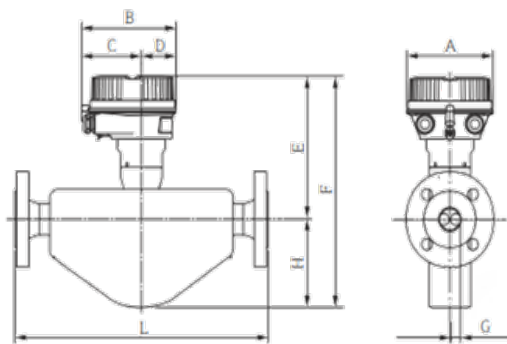
Endress+Hauser   
People for Process Automation

Instycal S.L.  
Parque Industrial Los Llanos C/ Extremadura, 145 41909 Salteras (Sevilla)  
Tfno. 954 999 601 [www.instycal.es](http://www.instycal.es)

El medidor de flujo con un costo total mínimo de propiedad y un ultracompacto transmisor.

### ESPECIFICACIONES:

| GENERALES                     |   |
|-------------------------------|---|
| <b>Sistema de medida</b>      | Transmisor coriolis Promass   |
| <b>Principio</b>              | Medición de masa a través de oscilaciones de tubos internos   |
| <b>Conductividad mínima</b>   | N/A   |
| <b>Versiones</b>              | Compacta  |
| <b>Señal de entrada</b>       | Status input 4-20 mA input  |
| <b>Señal de salida</b>        | 4 outputs:<br>4-20 mA HART (active/passive)<br>4-20 mA WirelessHART<br>4-20 mA (active/passive)<br>Pulse/frequency/switch output (active/passive)<br>Double pulse output (active/passive)<br>Relay output |
| <b>Alimentación</b>           | DC 24 V, AC 100 to 230 V, AC 100 to 230 V / DC 24 V (non-hazardous area)  |
| <b>Diámetros</b>              | Diámetro nominal: max. DN50 (2")  |
| <b>Temperatura de proceso</b> | -50...+205°C  |
| <b>Protección</b>             | IP66 / IP67   |
| <b>Rango de presión</b>       | PN100 clase 600, 63K  |
| <b>Error de medida</b>        | ±0.25% masico líquido, ±0.25% volumétrico líquido, ±0.75% masico gas, ±0.0005 g/cm3 liquido   |
| <b>Comunicación</b>           | HART, PROFIBUS DP, PROFIBUS PA, FOUNDATION Fieldbus, Modbus RS485, Profinet, Ethernet/IP, OPC-UA  |
| <b>Aprobaciones Ex</b>        | ATEX, IECEx, cCSAus, INMETRO, NEPSI   |
| <b>Protección electrónica</b> | IP 66 / IP67 (NEMA 4x)  |
| <b>Pantalla/Operación</b>     | 4-line backlit display with touch control (operation from outside)<br>Configuration via local display and operating tools possible  |



| DN | A   | B     | C    | D  | E     | F     | G    | K     |
|----|-----|-------|------|----|-------|-------|------|-------|
| 8  | 136 | 147.5 | 93.5 | 54 | 179   | 272   | 5.35 | 93    |
| 15 | 136 | 147.5 | 93.5 | 54 | 181   | 286   | 8.30 | 105   |
| 25 | 136 | 147.5 | 93.5 | 54 | 186   | 292   | 12.0 | 106   |
| 40 | 136 | 147.5 | 93.5 | 54 | 192   | 313   | 17.6 | 121   |
| 50 | 136 | 147.5 | 93.5 | 54 | 208   | 377.5 | 26.0 | 169.5 |
| 80 | 136 | 147.5 | 93.5 | 54 | 213.5 | 418.5 | 40.5 | 205   |

#### Central

Extremadura, 145  
41909, Salteras (Sevilla)  
+34 954 711 244  
instycal@instycal.com

Delegación Extremadura  
+34 693 616 241  
extremadura@instycal.com

Delegación Galicia  
+34 608 745 907  
galicia@instycal.com

Andalucía Oriental  
+34 608 602 859  
andaluciaoriental@instycal.com