



MEDICIÓN DE CAUDAL MÁSICO CORIOLIS MODELO PROMASS G100



Endress+Hauser 
People for Process Automation

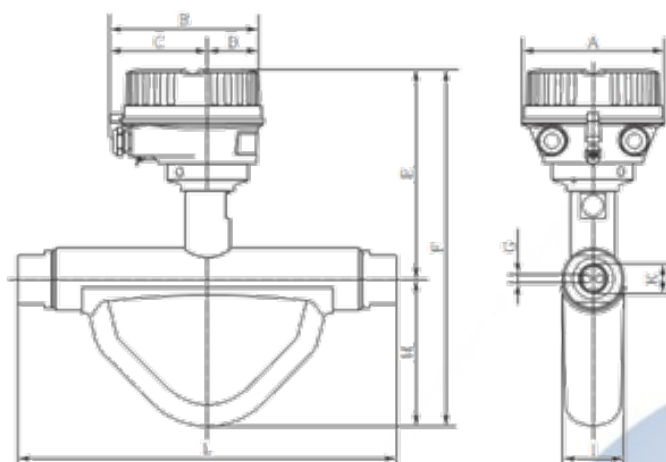
Instycal S.L.
Parque Industrial Los Llanos C/ Extremadura, 145 41909 Salteras (Sevilla)
Tfno. 954 999 601 www.instycal.es

El caudalímetro coriolis PROMASS G100 de Endress Hauser, es un instrumento diseñado para medición segura y precisa de líquidos y gases en aplicaciones de alta presión hasta 350 bar (5.080 psi).

El disco de ruptura y las conexiones a proceso roscadas proporcionan una integración fácil y segura. Combinado con el cabezal transmisor más pequeño disponible hoy en día, proporciona unas prestaciones completas con el menor impacto. Diseñado para aplicaciones donde el espacio es primordial, el Promass G 100 será la opción preferida para integradores de sistemas, constructores de skids y fabricantes de equipos.

ESPECIFICACIONES:

GENERALES	
Sistema de medida	Transmisor coriolis Promass
Principio	Medición de masa a través de oscilaciones de tubos internos
Conductividad mínima	N/A
Versiones	Compacta
Señal de entrada	Status input / 4-20 mA input
Señal de salida	4 outputs: 4-20 mA HART (active/passive) / 4-20 mA WirelessHART / 4-20 mA (active/passive) Pulse/frequency/switch output (active/passive) / Double pulse output (active/passive) / Relay output
Alimentación	DC 24 V / AC 100 to 230 V / AC 100 to 230 V / DC 24 V (non-hazardous area)
Diámetros	Diámetro nominal: max. DN50 (2")
Temperatura de proceso	-50...+205°C
Protección	IP66 / IP67
Rango de presión	PN 40, Clase 300, 10K, 400 bar (5800 psi)
Error de medida	Flujomásico(líquido):±0.1% / Flujovolumétrico(líquido):±0.1% / Flujomásico(gas):±0.5% Densidad (líquida): ±0.0005 g/cm3
Comunicación	HART, PROFIBUS PA, FOUNDATION Fieldbus, Modbus RS485, Profinet, Ethernet/IP, OPC-UA
Aprobaciones Ex	ATEX, IECEx, cCSAus, NEPSI, INMETRO, EAC
Protección electrónica	Sensor remote version (standard): IP66/67, type 4X enclosure Sensor remote version (option): IP69 / Transmitter remote version: IP66/67, Type 4X enclosure
Pantalla/Operación	4-line backlit display with touch control (operation from outside) Configuration via local display and operating tools possible



DN	A	B	C	D	E	F	G	H	I	K	L
8	136	147.5	93.5	54	177	266	3.87	89	40	G 1/2	214
15	136	147.5	93.5	54	177	277	6.23	100	38	G 1/4	267
25	136	147.5	93.5	54	174	276	8.80	102	48	G1	316

Central

Extremadura, 145
41909, Salteras (Sevilla)
+34 954 999 601
instycal@instycal.com

Delegación Extremadura
+34 693 616 241
extremadura@instycal.com

Delegación Galicia
+34 608 745 907
galicia@instycal.com

Andalucía Oriental
+34 608 602 859
andaluciaoriental@instycal.com