



## MEDICIÓN DE CAUDAL MÁSICO CORIOLIS MODELO PROMASS I300



Endress+Hauser   
People for Process Automation

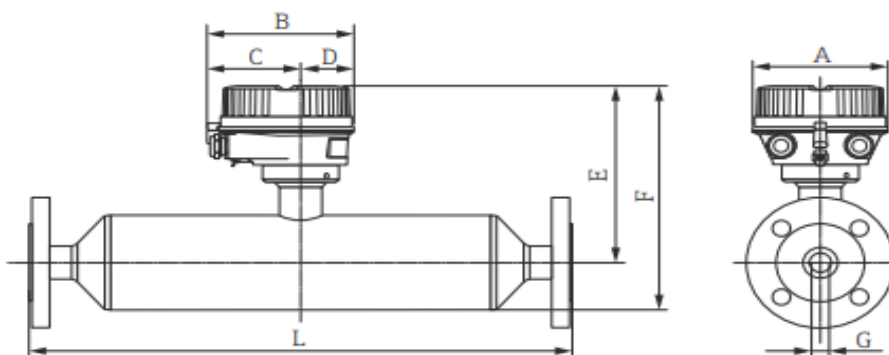
Instycal S.L.  
Parque Industrial Los Llanos C/ Extremadura, 145 41909 Salteras (Sevilla)  
Tfno. 954 999 601 [www.instycal.es](http://www.instycal.es)

El caudalímetro coriolis PROMASS I100 de Endress Hauser, es un instrumento diseñado de tubo simple recto del equipo Promass I 100 proporciona al caudalímetro Coriolis salidas regulares de caudal másico, densidad y temperatura; también proporciona medición de viscosidad en línea como salida adicional.

Combinado con el cabezal de transmisor más pequeño disponible hoy en día, proporciona un rendimiento total en los espacios más reducidos. El Promass I 100 será la opción preferida para integradores de sistemas, constructores skids y fabricantes de equipos.

## ESPECIFICACIONES:

GENERALES	
<b>Sistema de medida</b>	Transmisor coriolis Promass
<b>Principio</b>	Medición de masa a través de oscilaciones de tubos internos
<b>Conductividad mínima</b>	N/A
<b>Versiones</b>	Compacta
<b>Señal de entrada</b>	Ninguno
<b>Señal de salida</b>	4-20 mA HART (activo) / Pulso/frecuencia/salida de interruptor (pasiva)
<b>Alimentación</b>	DC 20 a 30 V
<b>Diámetros</b>	DN 8 a 80 (¾ a 3")
<b>Temperatura de proceso</b>	-50...+150°C
<b>Protección</b>	IP66 / IP67
<b>Rango de presión</b>	PN 100, Clase 600, 63K
<b>Error de medida</b>	±0.25% masico líquido, ±0.25% volumétrico líquido, ±0.75% masico gas, ±0.0005 g/cm3 líquido
<b>Comunicación</b>	HART, PROFIBUS DP, PROFIBUS PA, FOUNDATION Fieldbus, Modbus RS485, Profinet, Ethernet/IP, OPC-UA
<b>Aprobaciones Ex</b>	ATEX, IECEx, cCSAus
<b>Protección electrónica</b>	Estándar: IP66/67, caja tipo 4X / Opción: IP69K
<b>Pantalla/Operación</b>	Sin operación local / Posible configuración vía buscador web y herramientas de operación



DN	A	B	C	D	E	F	G	L
8	136	147.5	93.5	54	207.2	264.4	8.55	-
15	136	147.5	93.5	54	207.2	264.4	11.38	-
15 FB	136	147.5	93.5	54	207.2	264.4	17.07	-
25	136	147.5	93.5	54	216.9	274.1	17.07	-
25 FB	136	147.5	93.5	54	216.9	287.6	26.40	-
40	136	147.5	93.5	54	231.2	301.9	26.40	-
40 FB	136	147.5	93.5	54	231.2	315.4	35.62	-
50	136	147.5	93.5	54	256.6	340.8	35.62	-
50 FB	136	147.5	93.5	54	256.6	366.2	54.8	-
80	136	147.5	93.5	54	256.6	336.2	54.8	-

### Central

Extremadura, 145  
41909, Salteras (Sevilla)  
+34 954 999 601  
instycal@instycal.com

Delegación Extremadura  
+34 693 616 241  
extremadura@instycal.com

Delegación Galicia  
+34 608 745 907  
galicia@instycal.com

Andalucía Oriental  
+34 608 602 859  
andaluciaoriental@instycal.com