



MEDICIÓN DE CAUDAL MÁSICO CORIOLIS MODELO PROMASS 0300



Endress+Hauser 
People for Process Automation

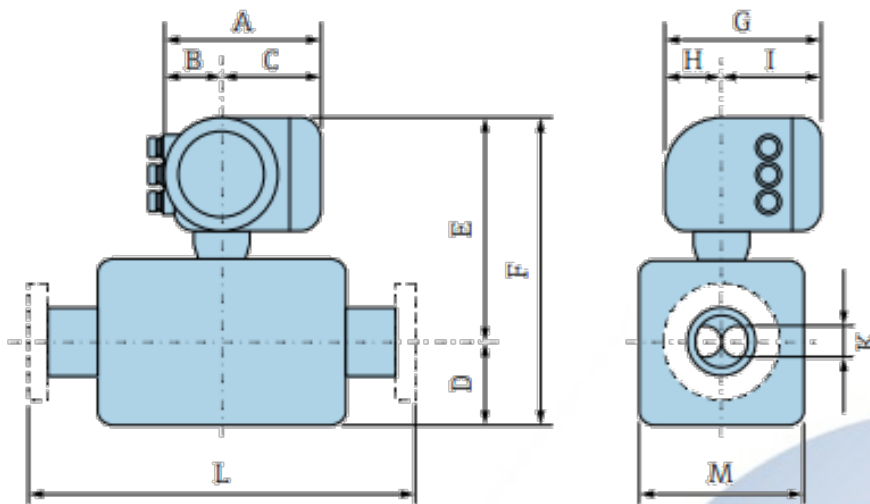
Instycal S.L.
Parque Industrial Los Llanos C/ Extremadura, 145 41909 Salteras (Sevilla)
Tfno. 954 999 601 www.instycal.es

El caudalímetro coriolis PROMASS O300 de Endress Hauser, es un instrumento diseñado para satisfacer todos los exigentes requisitos de seguridad de la industria del Oil&Gas.

El transmisor de doble compartimento compacto y seguro proporciona una gran flexibilidad de instalación: acceso desde un lateral, indicador remoto, acceso WLAN y operabilidad dentro y fuera de zonas con peligro de explosión. Diversas opciones de conectividad, hasta 3 E/S configurables, buses de campo, Ethernet Industrial y WirelessHART permiten una integración en el sistema perfecta. La Heartbeat Technology integrada garantiza la seguridad de proceso en todo momento.

ESPECIFICACIONES:

GENERALES	
Sistema de medida	Transmisor coriolis Promass
Principio	Medición de masa a través de oscilaciones de tubos internos
Conductividad mínima	N/A
Versiones	Compacta
Señal de entrada	Status input 4-20 mA input
Señal de salida	3 salidas: 4-20 mA HART (activo / pasivo) / 4-20 mA (activo / pasivo) / Salida de pulso / frecuencia / interruptor (activo / pasivo) / Salida de relé
Alimentación	DC 24 V / AC 100 to 230 V / AC 100 to 230 V / DC 24 V (non-hazardous area)
Diámetros	DN 8 a 80 (¾ a 3")
Temperatura de proceso	-50...+150°C
Protección	IP66 / IP67
Rango de presión	PN 100, Clase 600, 63K
Error de medida	±0.25% masico líquido, ±0.25% volumétrico líquido, ±0.75% masico gas, ±0.0005 g/cm3 liquido
Comunicación	HART, PROFIBUS DP, PROFIBUS PA, FOUNDATION Fieldbus, Modbus RS485, Profinet, Ethernet/IP, OPC-UA
Aprobaciones Ex	ATEX, IECEx, FM, CSA, NEPSI, TIIS, EAC
Protección electrónica	" IP66/67, type 4X enclosure / IP69"
Pantalla/Operación	Pantalla de 4 líneas con control táctil (operación desde el exterior) Posible configuración vía pantalla local y herramientas de operación



DN	A	B	C	D	E	F	G	H	I	K	L	M
80	169	68	101	200	367	567	200	59	141	40.5	-	139
100	169	68	101	254	383	637	200	59	141	51.2	-	176
150	169	68	101	378	403	781	200	59	141	68.9	-	218
250	169	68	101	548	431	979	200	59	141	99.1	-	305

Central

Extremadura, 145
41909, Salteras (Sevilla)
+34 954 999 601
instycal@instycal.com

Delegación Extremadura
+34 693 616 241
extremadura@instycal.com

Delegación Galicia
+34 608 745 907
galicia@instycal.com

Andalucía Oriental
+34 608 602 859
andaluciaoriental@instycal.com