



MEDICIÓN DE NIVEL ULTRASÓNICO MODELO PROSONIC FMU 40



Endress+Hauser 
People for Process Automation

Instycal S.L.
Parque Industrial Los Llanos C/ Extremadura, 145 41909 Salteras (Sevilla)
Tfno. 954 999 601 www.instycal.es

El sensor ultrasónico PROSONIC FMU40 de Endress Hauser, es un equipo económico diseñado para medición no invasiva tanto en sólidos como en líquidos.

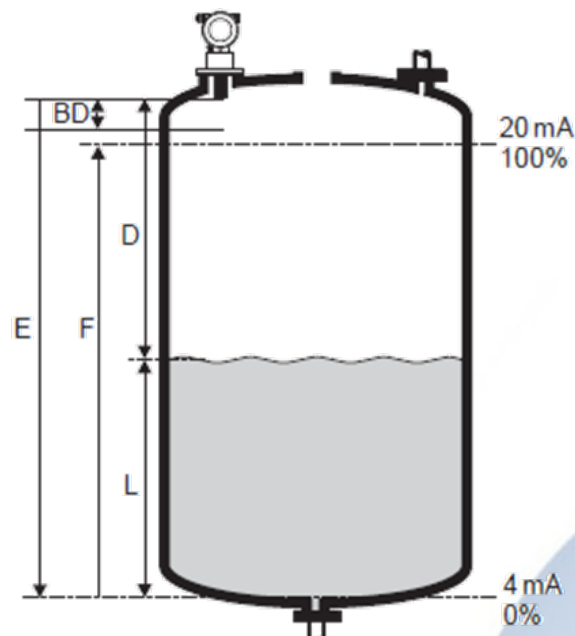
Apto para medición de nivel en depósitos de almacenamiento, agitadores, escombreras y cintas transportadoras.

Con función de linealización (max 32 puntos) para conversión del valor medido a cualquier unidad de longitud, volumen o caudal.

ESPECIFICACIONES:

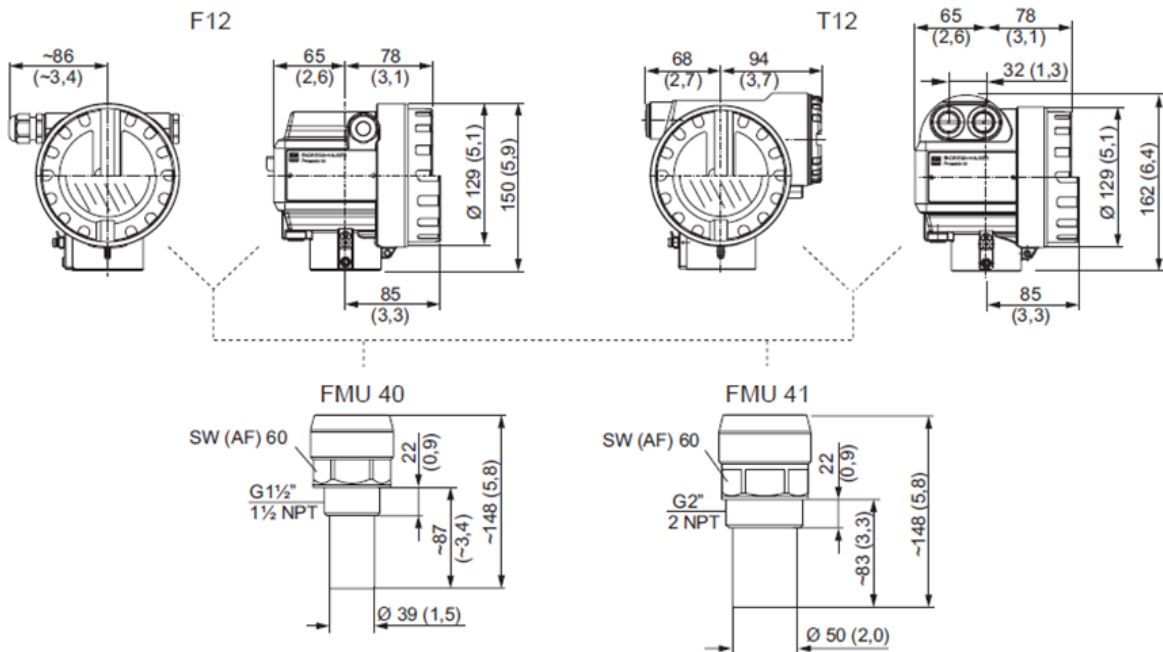
GENERALES	
Sistema de medida	Transmisor de nivel
Principio	Ultrasónico
Conductividad mínima	N/A
Versiones	Roscado
Señal de entrada	N/A
Señal de salida	4...20 mA HART
Alimentación	lazo
Diámetros	N/A
Temperatura de proceso	-40...+80°C
Protección	IP68
Rango de presión	0.7...+3 bares abs
Error de medida	± 2 mm
Comunicación	4...20 mA HART, PROFIBUS PA, FOUNDATION Fieldbus
Aprobaciones Ex	ATEX, FM, CSA, TIIS, INMETRO, NEPSI
Protección electrónica	(NEMA 4x)
Pantalla/Operación	Display LCD

PROSONIC FMU 40



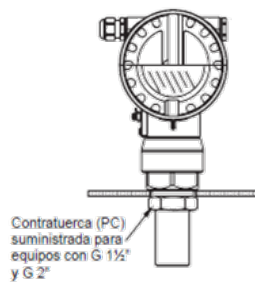
- E: distancia de vacío
- F: span (distancia de lleno)
- D: distancia entre membrana del sensor y superficie del producto
- L: nivel
- BD: distancia de bloqueo

DIMENSIONES (mm)

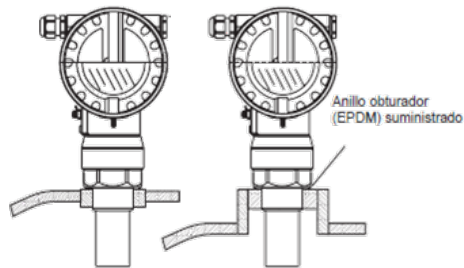


VARIANTES DE INSTALACION

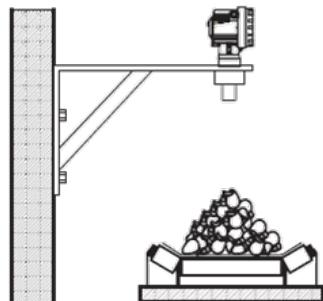
Instalación con contratuercas



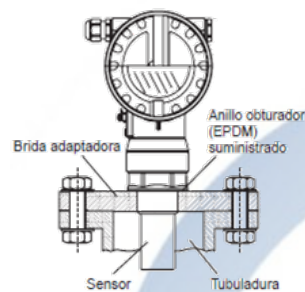
Instalación con manguito



Instalación con escuadra de fijación



Instalación con brida adaptadora



Central

Extremadura, 145
41909, Salteras (Sevilla)
+34 954 999 601
instycal@instycal.com

Delegación Extremadura
+34 693 616 241
extremadura@instycal.com

Delegación Galicia
+34 608 745 907
galicia@instycal.com

Andalucía Oriental
+34 608 602 859
andaluciaoriental@instycal.com