



MEDICIÓN DE CAUDAL ULTRASÓNICO MODELO PROSONIC FLOW 92F



Endress+Hauser 
People for Process Automation

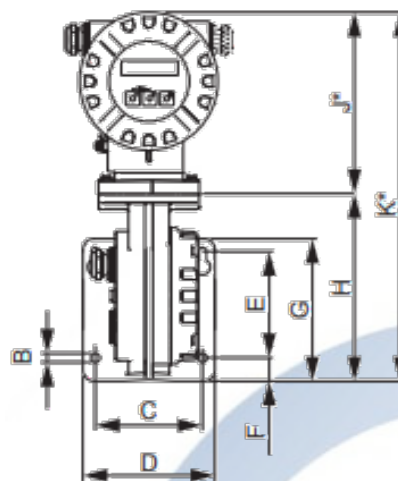
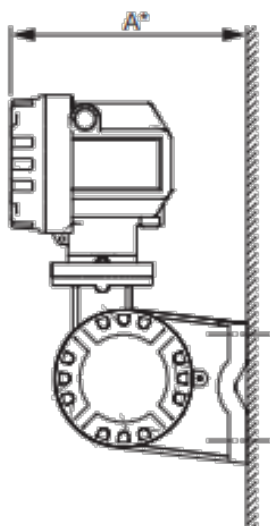
Instycal S.L.
Parque Industrial Los Llanos C/ Extremadura, 145 41909 Salteras (Sevilla)
Tfno. 954 999 601 www.instycal.es

El caudalímetro ultrasónico PROSONIC FLOW 92F de Endress Hauser, es un instrumento diseñado para ofrecer una fácil integración de sistemas y exactitud a un precio atractivo.

Prosonic 92F es especialmente apto para las industrias química y petroquímica.

ESPECIFICACIONES:

GENERALES	
Sistema de medida	Transmisor ultrasónico
Principio	Flujo ultrasónico
Conductividad mínima	N/A
Versiones	Bridado
Señal de entrada	N/A
Señal de salida	4...20mA Impulso Estatus
Alimentación	lazo de alimentación de 2 alambres
Diámetros	Diámetro nominal: max. DN2000 (80")
Temperatura de proceso	-20...+60°C
Protección	IP40
Rango de presión	PN16
Error de medida	± 0.5%
Comunicación	HART, PROFIBUS PA, FOUNDATION Fieldbus
Aprobaciones Ex	ATEX, FM, CSA, TIIS
Protección electrónica	IP67 / NEMA 4X
Pantalla/Operación	De dos líneas retro iluminado / Control táctil



A	B	C	D	E	F	G	H	J	K
232	8.6	100	123	100	26	144	170	170	340

Central

Extremadura, 145
41909, Salteras (Sevilla)
+34 954 999 601
instycal@instycal.com

Delegación Extremadura
+34 693 616 241
extremadura@instycal.com

Delegación Galicia
+34 608 745 907
galicia@instycal.com

Andalucía Oriental
+34 608 602 859
andaluciaoriental@instycal.com