



MEDICIÓN DE CAUDAL ULTRASÓNICO

MODELO PROSONIC FLOW 93P



Endress+Hauser 
People for Process Automation

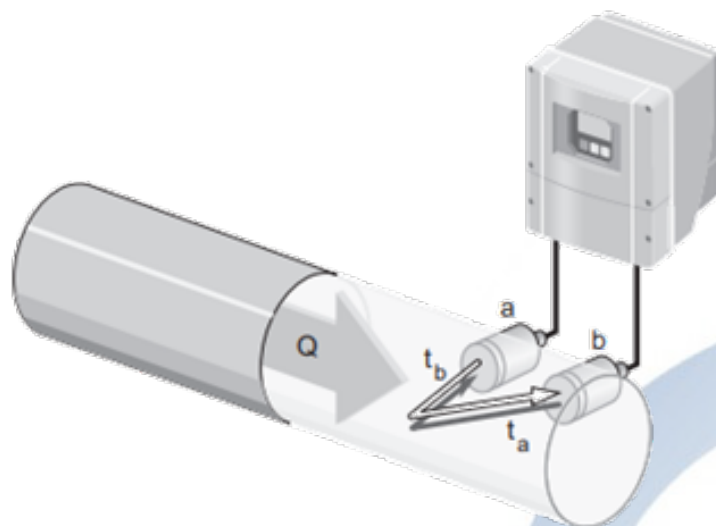
Instycal S.L.
Parque Industrial Los Llanos C/ Extremadura, 145 41909 Salteras (Sevilla)
Tfno. 954 999 601 www.instycal.es

El caudalímetro ultrasónico PROSONIC FLOW 93P de Endress Hauser, es un instrumento diseñado para la industria de procesos.

Combinado con el transmisor Prosonic Flow 93 con el indicador de cuatro líneas de texto y control táctil, y con funciones ampliadas, Prosonic Flow 93P ofrece un elevado nivel de precisión en aplicaciones estándar.

ESPECIFICACIONES:

GENERALES	
Sistema de medida	Transmisor ultrasónico
Principio	Flujo ultrasónico
Conductividad mínima	N/A
Versiones	Bridado
Señal de entrada	Estatus
Señal de salida	4...20mA Pulso/Frecuencia (10KHz), activo/pasivo) Relevador/Estatus
Alimentación	AC 85 a 260 V / AC 20 a 55 V / DC 16 a 62 V
Diámetros	Diámetro nominal: max. DN2000 (80")
Temperatura de proceso	-20...+60°C
Protección	IP40
Rango de presión	PN16
Error de medida	± 0.5%
Comunicación	HART, PROFIBUS PA, Profibus DP, FOUNDATION Fieldbus
Aprobaciones Ex	ATEX, FM, CSA, TIIS
Protección electrónica	N/A
Pantalla/Operación	Cuatro líneas retro iluminado / Control táctil



Central

Extremadura, 145
41909, Salteras (Sevilla)
+34 954 999 601
instycal@instycal.com

Delegación Extremadura

+34 693 616 241
extremadura@instycal.com

Delegación Galicia

+34 608 745 907
galicia@instycal.com

Andalucía Oriental

+34 608 602 859
andaluciaoriental@instycal.com