



MEDICIÓN DE NIVEL RADAR MODELO SOLIWAVE FDR 56



Endress+Hauser 
People for Process Automation

Instycal S.L.
Parque Industrial Los Llanos C/ Extremadura, 145 41909 Salteras (Sevilla)
Tfno. 954 999 601 www.instycal.es

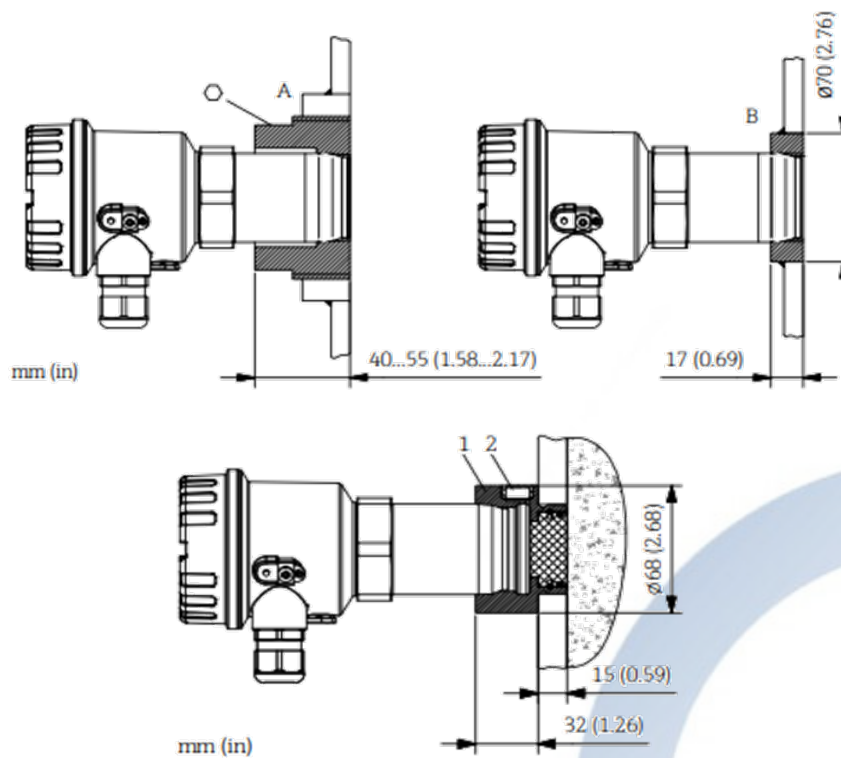
El receptor de barrera de microondas SOLIWAVE FDR56 de Endress Hauser, es un instrumento posible medir desde el exterior de un depósito de paredes no metálicas.

Adecuado como detector de nivel para controlar y cuantificar todo tipo de sólidos granulados. Interacciona con el emisor de Soliwave FQR56.

ESPECIFICACIONES:

GENERALES	
Sistema de medida	Transmisor de nivel
Principio	Nivel de radar
Conductividad mínima	N/A
Versiones	Roscado
Señal de entrada	N/A
Señal de salida	Relé SPDT, Relé de estado sólido y 4...20mA
Alimentación	85...253V AC / 20...30 V DC / 20...60 V AC
Diámetros	N/A
Temperatura de proceso	-40...+70°C (dentro de la instalación), instalación sin contacto: cualquiera.
Protección	IP68
Rango de presión	0.5...+6.8 bares abs (dentro de la instalación), instalación sin contacto: cualquiera.
Error de medida	N/A
Comunicación	N/A
Aprobaciones Ex	ATEX, IECEx
Protección electrónica	(NEMA 4x)
Pantalla/Operación	N/A

SOLIWAVE FDR50



Central

Extremadura, 145
41909, Salteras (Sevilla)
+34 954 999 601
instycal@instycal.com

Delegación Extremadura

+34 693 616 241
extremadura@instycal.com

Delegación Galicia

+34 608 745 907
galicia@instycal.com

Andalucía Oriental

+34 608 602 859
andaluciaoriental@instycal.com