



# MEDICIÓN DE NIVEL RADAR MODELO SOLIWAVE FQR 56



Endress+Hauser   
People for Process Automation

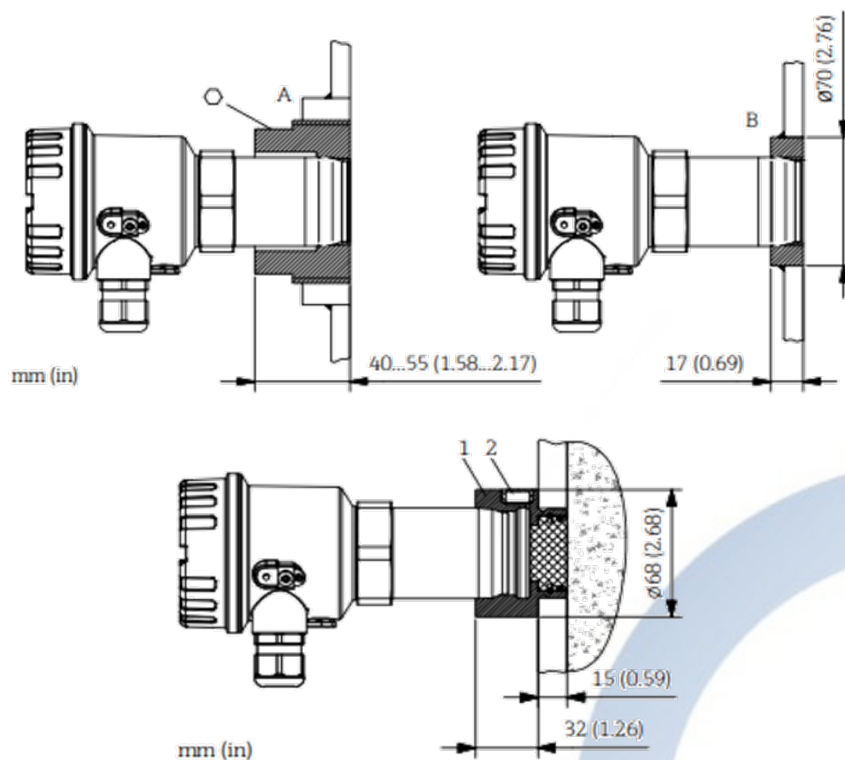
Instycal S.L.  
Parque Industrial Los Llanos C/ Extremadura, 145 41909 Salteras (Sevilla)  
Tfno. 954 999 601 [www.instycal.es](http://www.instycal.es)

El receptor de barrera de microondas SOLIWAVE FQR56 de Endress Hauser, es un instrumento utilizado para un procedimiento no invasivo para la detección de nivel.

Puede instalarse en depósito o tubería. Es posible medir desde el exterior de un depósito de paredes no metálicas. Adecuado como detector de nivel para controlar y cuantificar todo tipo de sólidos granulados. Interacciona con el receptor de Soliwave FDR56.

## ESPECIFICACIONES:

GENERALES	
Sistema de medida	Transmisor de nivel
Principio	Nivel de radar
Conductividad mínima	N/A
Versiones	Roscado
Señal de entrada	N/A
Señal de salida	Relé SPDT, Relé de estado sólido y 4...20mA
Alimentación	85...253V AC / 20...30 V DC / 20...60 V AC
Diámetros	N/A
Temperatura de proceso	-40...+70°C (dentro de la instalación), instalación sin contacto: cualquiera.
Protección	IP68
Rango de presión	0.5...+6.8 bares abs (dentro de la instalación), instalación sin contacto: cualquiera.
Error de medida	N/A
Comunicación	Via process transmitter with control unit Nivotester FTR525
Aprobaciones Ex	ATEX, IECEx
Protección electrónica	(NEMA 4x)
Pantalla/Operación	N/A



### Central

Extremadura, 145  
41909, Salteras (Sevilla)  
+34 954 999 601  
instycal@instycal.com

### Delegación Extremadura

+34 693 616 241  
extremadura@instycal.com

### Delegación Galicia

+34 608 745 907  
galicia@instycal.com

### Andalucía Oriental

+34 608 602 859  
andaluciaoriental@instycal.com